



Masažinė dušo kabina ELENA
Matmenys 1500x850x2180
Naudojimo ir montavimo instrukcija

Prieš pradėdant instaliaciją prašome perskaityti šią instrukciją

DĖMESIO! Stiklų kampai yra apsaugoti apdangalais, kuriuos reikia nuimti tik užbaigiant montavimą.

Su kabinos stiklais reikia elgtis labai atsargiai.

Jokiu būdu nestatyti kabinos stiklų neapsaugotu kampu ant kieto paviršiaus.

Kabinos montavimo vieta.

Dušo kabina turi būti statoma patalpos kampe. Patalpos sienos turi būti apsaugotos nuo neigiamo vandens poveikio.

Dalis erdvės, kuri bus uždara, turi būti laisva nuo bet kokios vandens srovės poveikio (pvz. elektros lizdas arba jungiklis).

Visa elektros ar dujinė įranga (pvz. dujų krosnelės, elektros lizdai) turi būti saugiu atstumu nuo išorinės kabinos konstrukcijos.

Pagrindas ant kurio bus statoma kabina turi būti lygus ir stabilus.

Sienos turi būti tiesios, tam kad užtikrinti tinkamą atraminių konstrukcijų prigludimą prie sienų.

Visa judama įranga, kuri gali mechaniškai pažeisti kabinos stiklus, turi būti saugiu atstumu nuo kabinos (pav. plieniniai rankšluosčių laikikliai).

Pridedami piešiniai tai tik parodomieji piešiniai.

Realių elementų išvaizda gali skirtis nuo esančių piešiniuose.

GARANTIJA **dvylika** mėn.

Dušo kabina/vonia masažinė

MODELIS: _____

PIRKIMO DATA _____

PARDAVĖJAS _____

GARANTINĖS SĄLYGOS

- Būtinės sąlygos garantiniam remontui:
 - Nurodyta pardavimo data, pardavėjo pavardė ir parašas, spaudas, pirkimo čekis arba sąskaita.
 - Sugedęs įrenginys transportuojamas pirkėjo sąskaita, pridėdant reikalingus dokumentus.
- Esant sudėtingam gedimui, remontas gali tęstis 30 dienų.
Atlikus remontą, pirkėjas privalo atsiimti prietaisą per 6 mėn laikotarpį.; kitu atveju prietaisas nebebus saugomas ir grąžinamas.
- Pirkėjas turi teisę reikalauti prietaiso pakeitimu nauju, jeigu:
 - Garantijos galiojimo metu buvo atlikti 5 remontai;
 - Nustatoma, kad remontas toliau neįmanomas.
- Garantija prietaisui negalioja, jei:
 - Prietaisas sulaužytas, sudaužytas ar kitaip mechaniškai pažeistas;
 - Vandens sistemos slėgis yra virš 4 bar taip pat vandens temperatūra daugiau nei 60°C, arba nėra naudojami slėgio vožtuvai;
 - Nepateikiamas garantinis pažymėjimas, jis prarastas arba neužpildytas, nenurodyta prietaiso sumontavimo data ir montavimą įrodantis dokumentas,
 - Pranešimo gavimo momentu pasibaigęs prietaisui suteiktas garantinis laikas arba už prietaisą pilnai nesumokėta;
 - Montavimo darbus atliko ne specialiai UAB „Euroliuksas“ apmokytas montuotojas arba prietaisas naudojamas ne pagal paskirtį, kai nustatoma, kad prietaisas buvo remontuotas asmens, neturinčio teisės atlikti remonto darbus;
 - Prietaiso mechaniniai pažeidimai atsirado dėl kalkių arba rūdžių poveikio. Nesant vandens valymo filtro, sumontuotų prieš prietaisą, kurie valo vandenį nuo kalkių ir rūdžių, negalioja garantija vandens tiekimo sistemos įrenginiams;
 - Prietaisas ar įrenginys yra stumdomas, traukiamas, keliamas, gniuždomas po jo pastymo ir įtvirtinimo naudojamoje patalpoje.
 - Elektrinei prietaiso daliai garantija negalioja, jei nėra sumontuota srovės nuotėkio rėlė, esant elektros tinklo įtampos svyravimams arba žaibo bei elektros iškrovos poveikiui;
 - Jei valymui naudojamos netinkamos, chemiškai aktyvios valymo priemonės.
 - Jei vanduo prateka dėl blogai ar visiškai silikonu neužsandarintų dušo kabinos stiklų;
 - Garantija negalioja vandens išbėgimo sistemoms.
 - Jei buvo naudojamas komerciniai tikslais.
 - Dušo padą rekomenduojama papildomai sutvirtinti, jei apkrova didesnė nei 110 kg.
- Garantinis remontas atliekamas UAB „Euroliuksas“ atstovybėse.
- Instrukcija dėl prietaiso ar įrenginio man yra pateikta. Aš esu supažindintas su šio prietaiso ar įrenginio naudojimu ir eksploatacija.

SAUGUMO TECHNIKOS REIKALAVIMAI

- Įrengti ir pajungti masažinę dušo kabiną/vonią gali tik pardavėjo/gamintojo įgaliotas atstovas.
- Jei dušo kabiną/vonią jungia ne pardavėjo/gamintojo įgaliotas atstovas, tai elektriniai daliai pajungti pasirinkite kvalifikuotus asmenis iš firmų, kurios suteikia garantijas ir turi licenciją atlikti elektros įvedimo darbus.
- Dušo kabinos/vonios elektros laidą galima jungti tik j teisingai įrengtą lizdą, turintį patikimą įžeminimą ir apsaugotą automatinio išjungėju.
- Negalima įrengti dušo kabinos/vonios vietose, kur šalia naudojamos degios medžiagos. Tai gali būti gaisro priežastis.
- Įrengiant elektros instaliaciją, vonios kambaryje ar kitose drėgnose patalpose, būtina pajungti srovės nuotėkio rėlę.
- Pajutus neaiškų kvapą ar išgirdus kokius nors pašalinius garsus, nedelsiant išjungti dušo kabinos/vonios maitinimo laidą iš lizdo.
- Dušo kabina/vonia turi dūžtančių, krentančių dalių, todėl saugoti save ir kitus, ypač vaikus, nuo gresiančių traumų, kurias gali sukelti dūžtančios ar krentančios dalys.
- Žinokite, kad vonia ar dušo pado paviršius gali būti slidūs. Saugokitės, kad nepargriūtumėte įlipdami ir išlipdami iš kabinos/vonios.
- Prieš leisdami vaikams vieniems naudotis šia įranga, patikrinkite vandens temperatūrą savo rankomis, kad vanduo būtų tinkamos temperatūros.

SU GARANTINĖMIS SĄLYGOMIS SUSIPAŽINAU

Pirkėjas _____ parašas _____

UAB „Euroliuksas“ atstovybės:

Žaltakalnio g. 20a, Plungė

tel. 844855709,

plunge@euroliux.lt

Stoties g. 5, Plungė,

tel./fax. 844872015,

info@euroliux.lt

Viršuliškių g. 42a, Vilnius,

tel./fax. 852736811,

vilnius@euroliux.lt

Savanorių pr. 214A, Kaunas,

tel./fax. 837707676,

giedre@euroliux.lt

Kniaudiškių g. 2a, Panevėžys,

tel./fax. 845443543,

panevezys@euroliux.lt

Daukanto g. 4c, Šiauliai

tel./fax. 841423412,

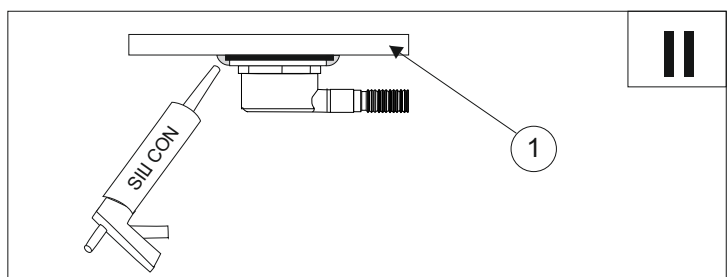
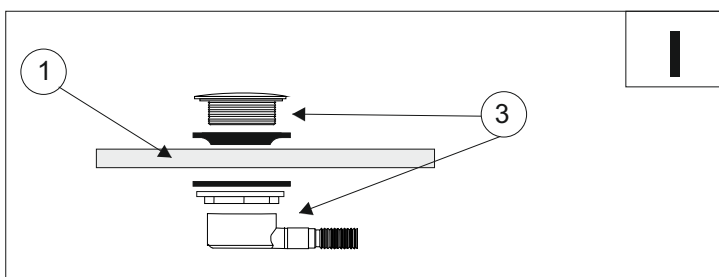
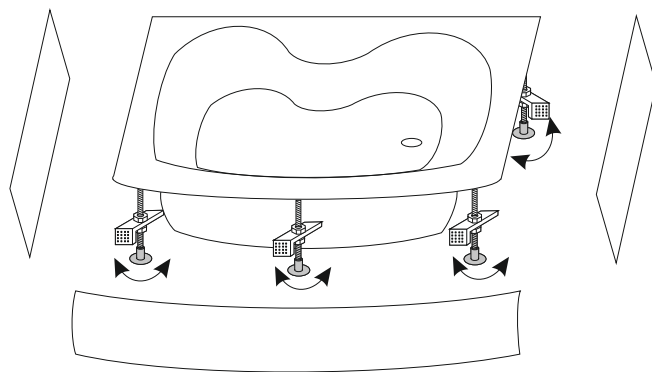
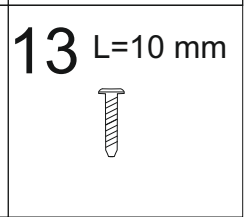
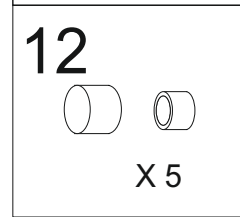
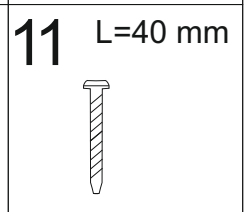
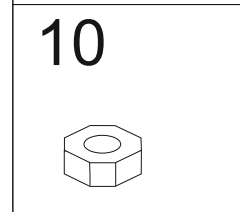
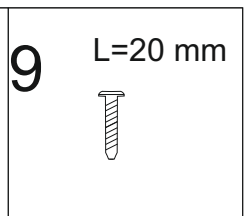
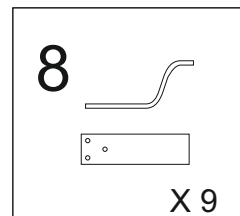
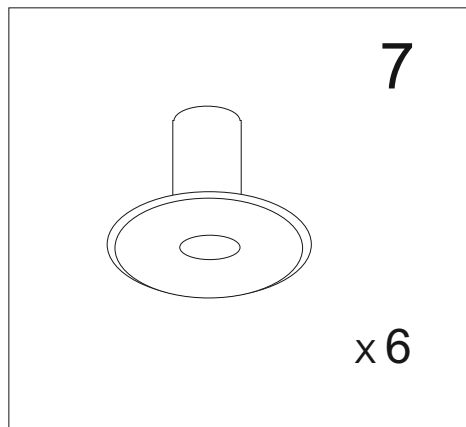
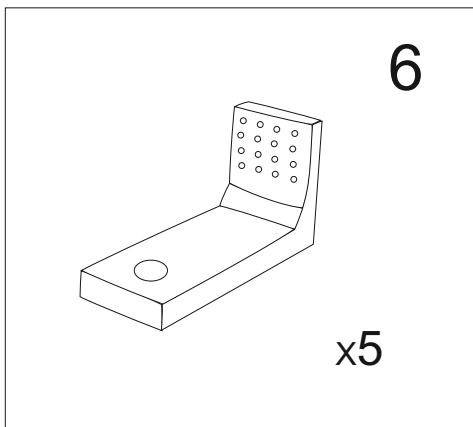
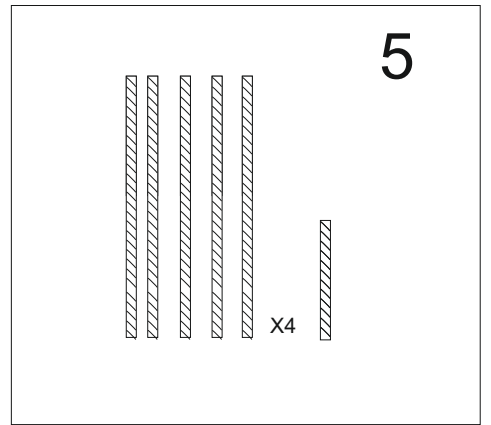
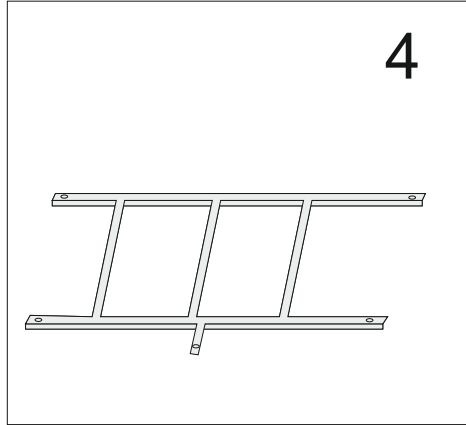
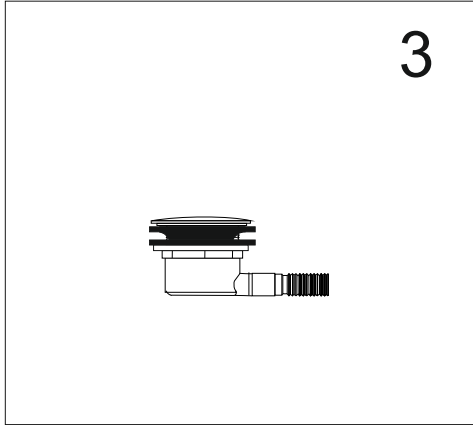
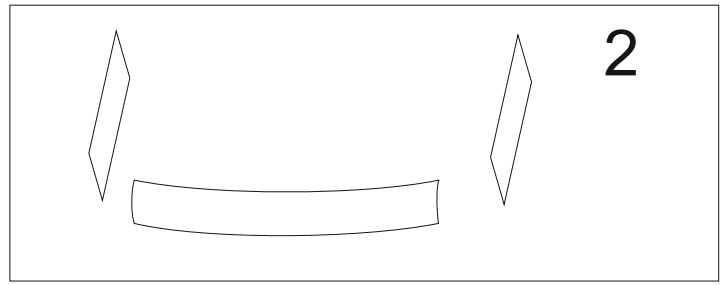
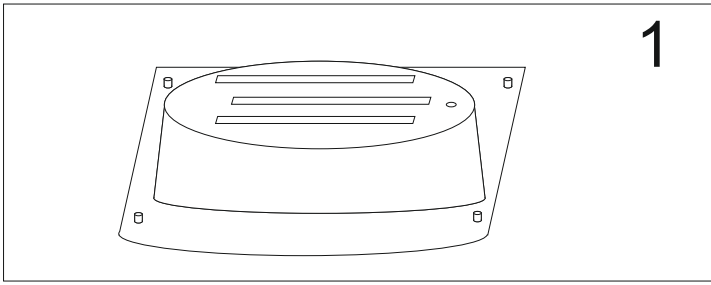
šiauliai@euroliux.lt

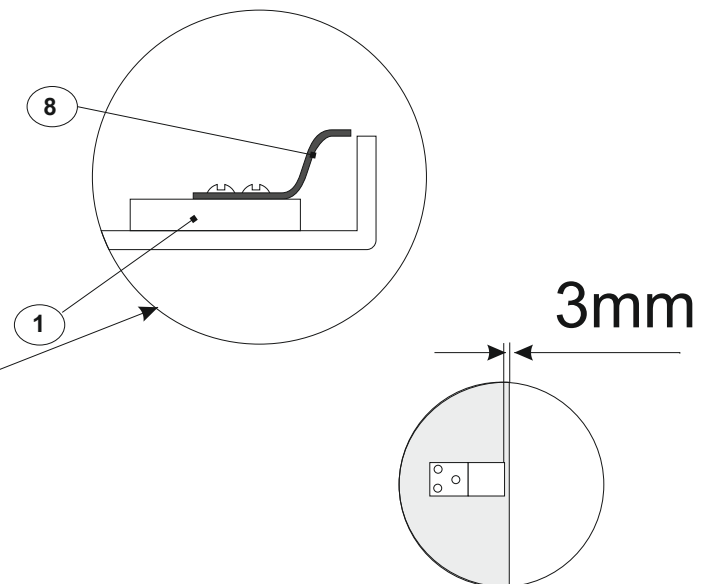
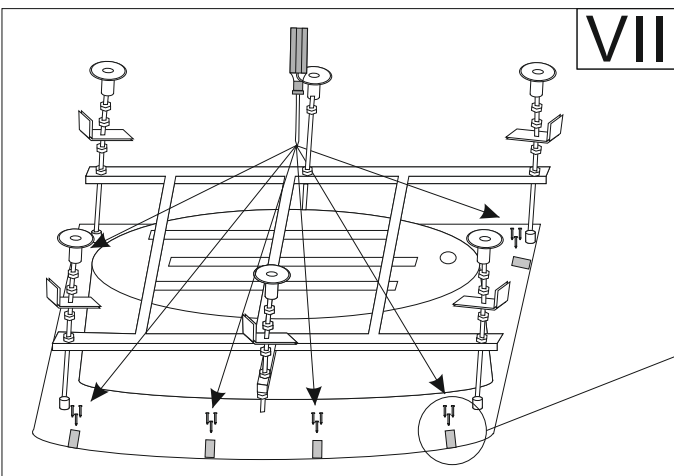
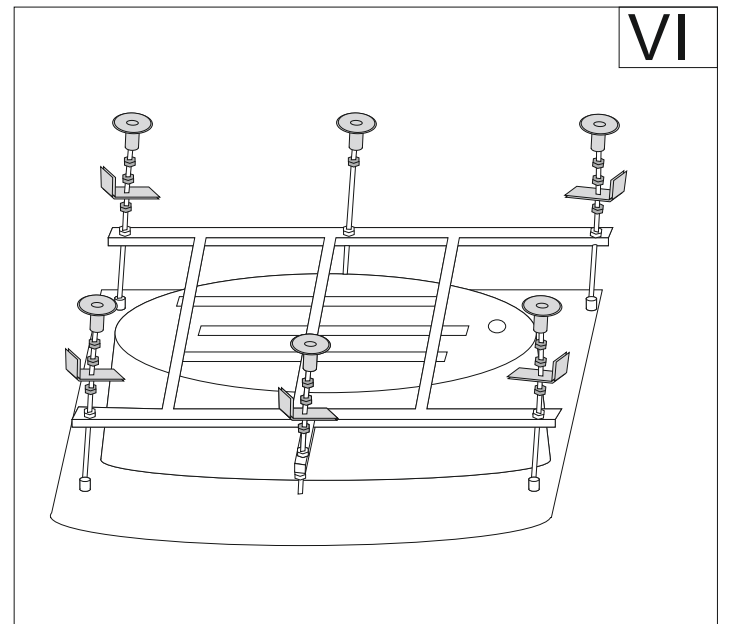
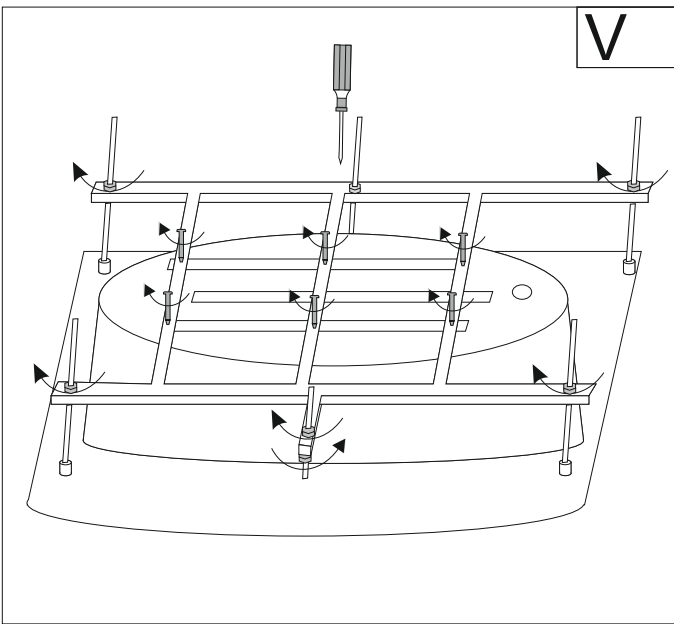
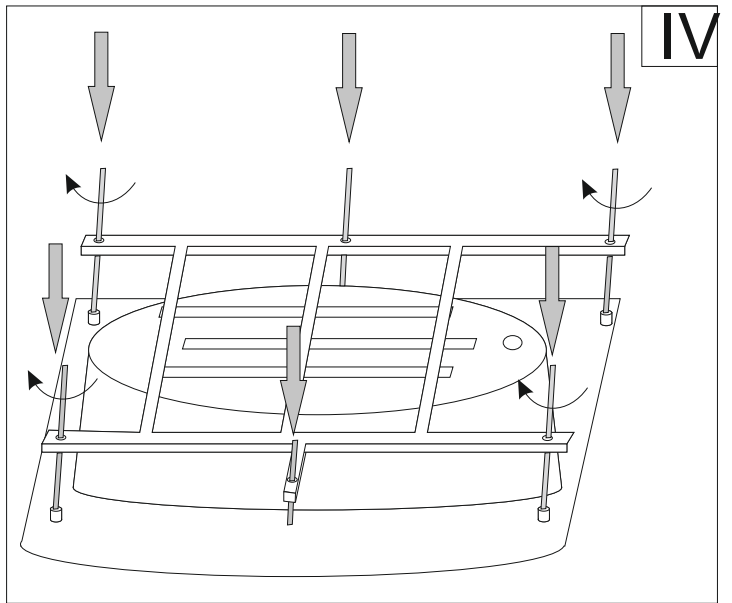
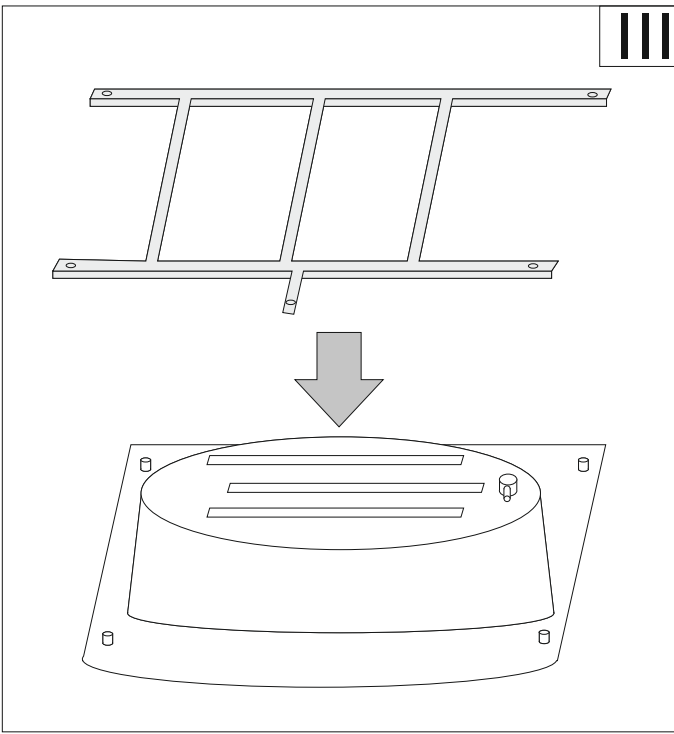
Radvilų g. 53, Kėdainiai,

tel./fax. 834756448

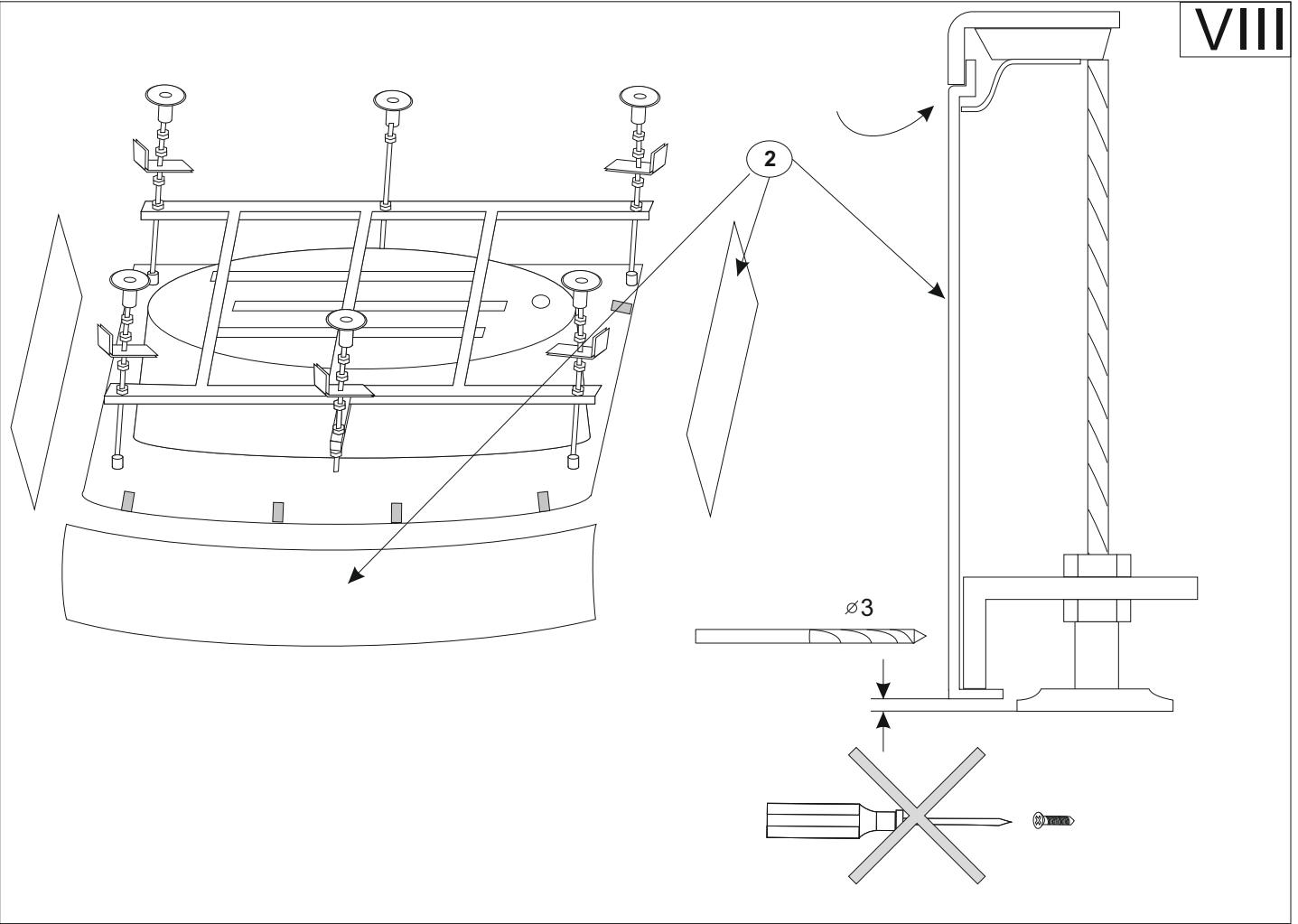
kedainiai@euroliux.lt

Svetainė: www.euroliux.lt

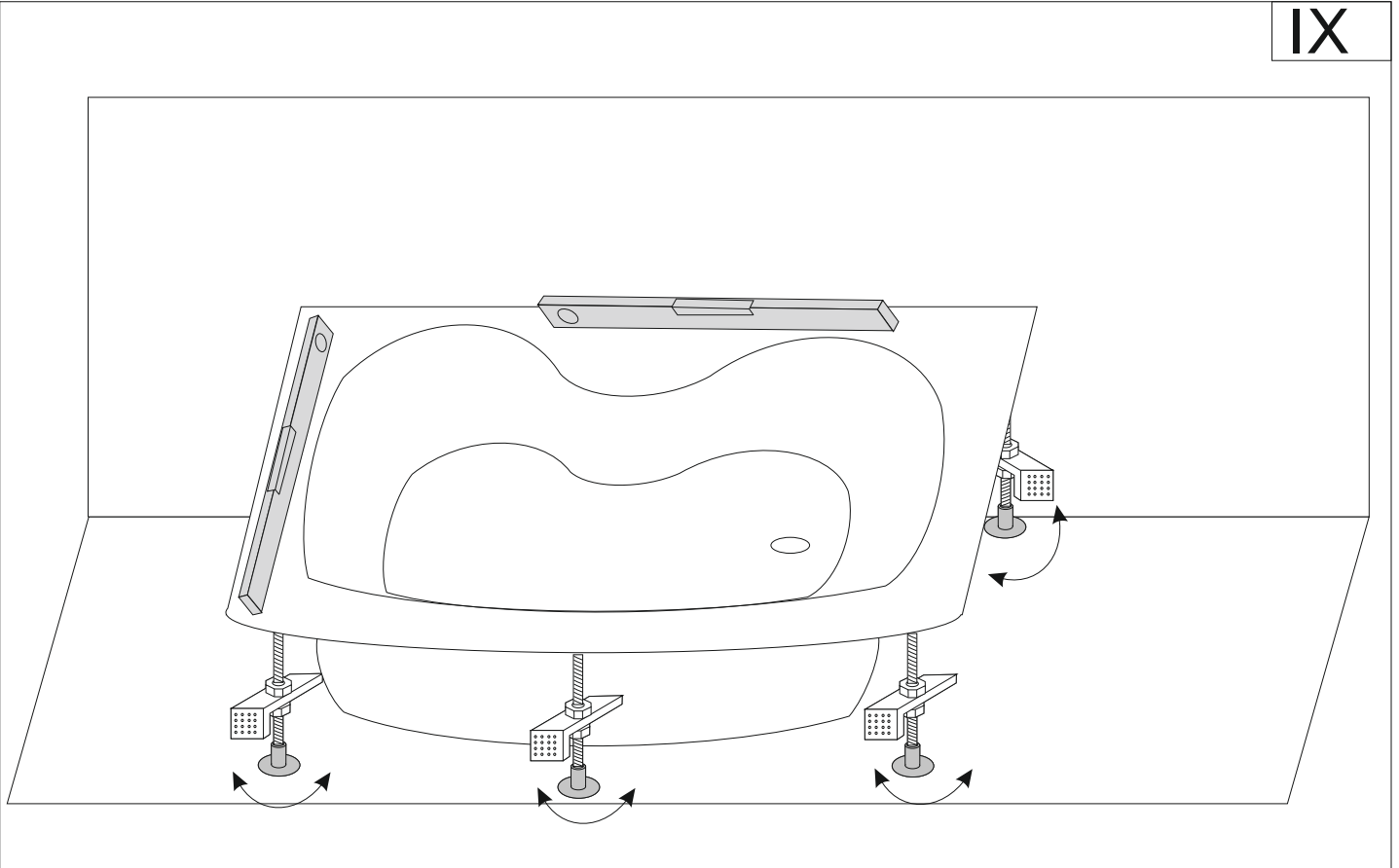


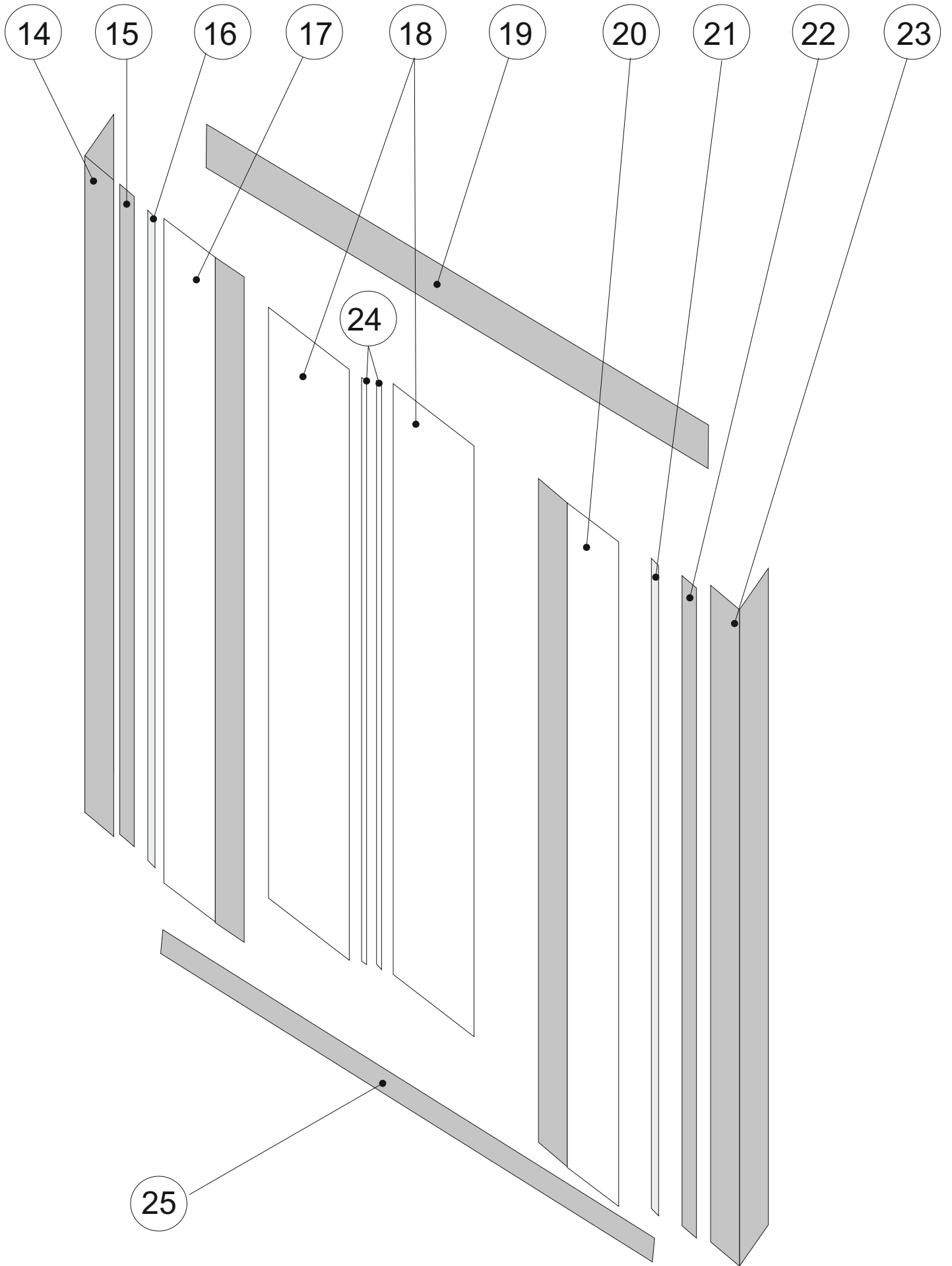


VIII

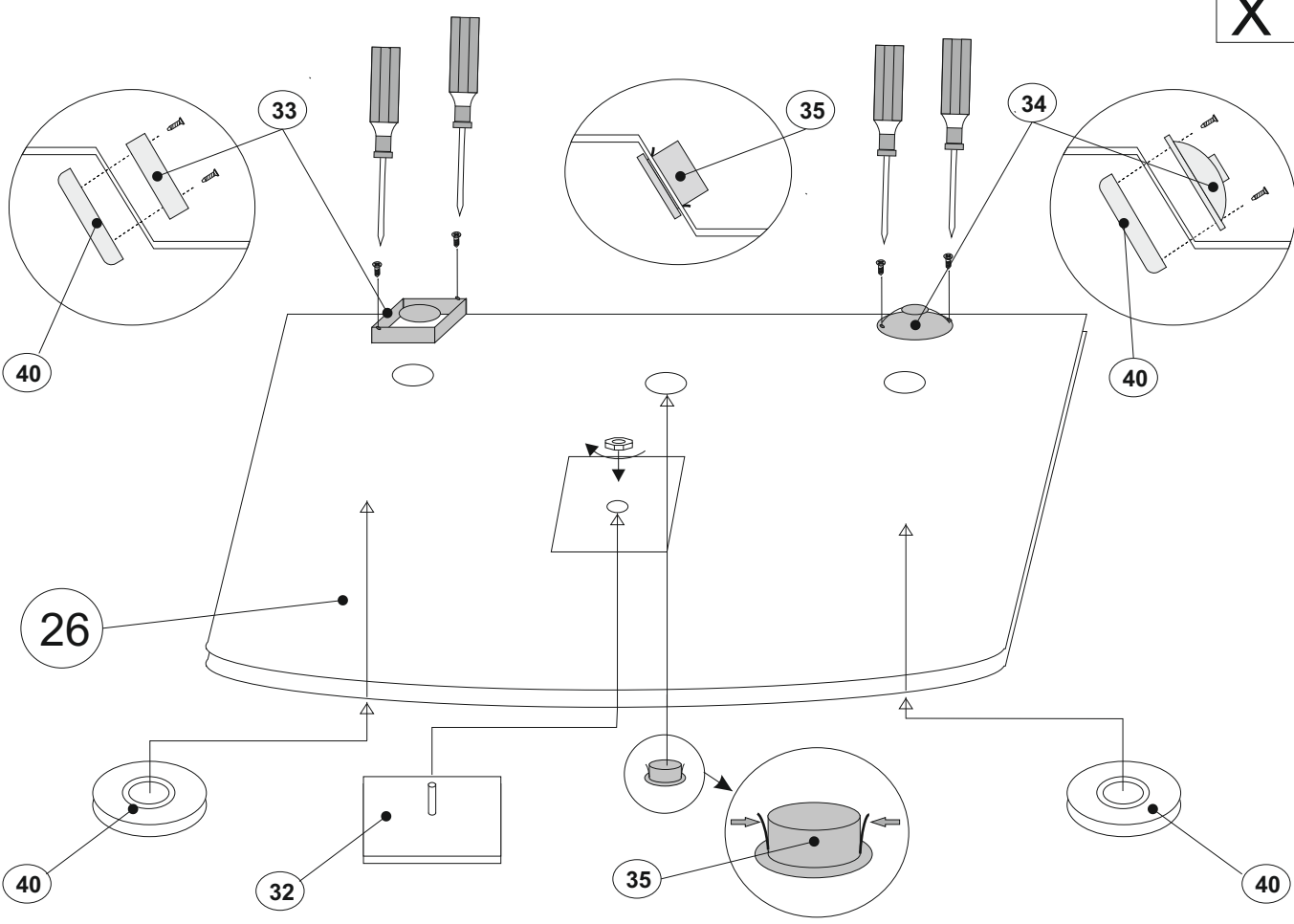


IX

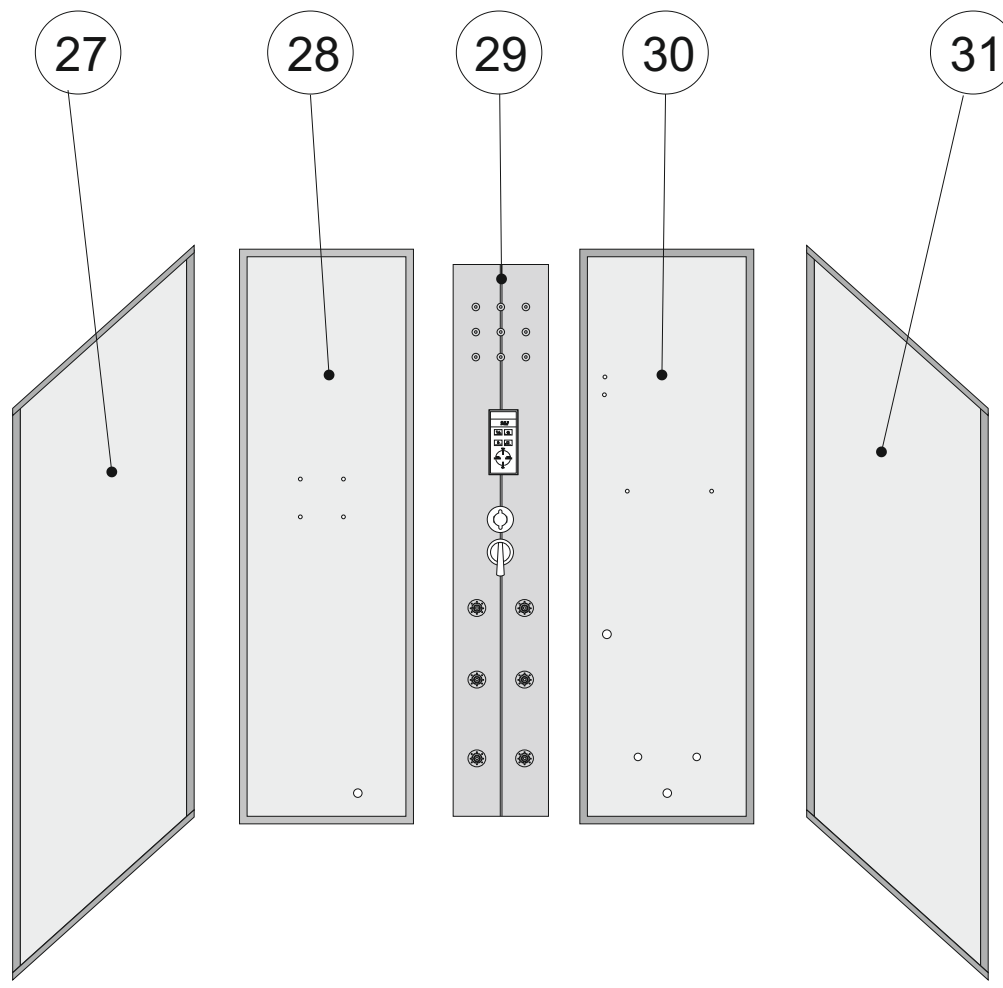


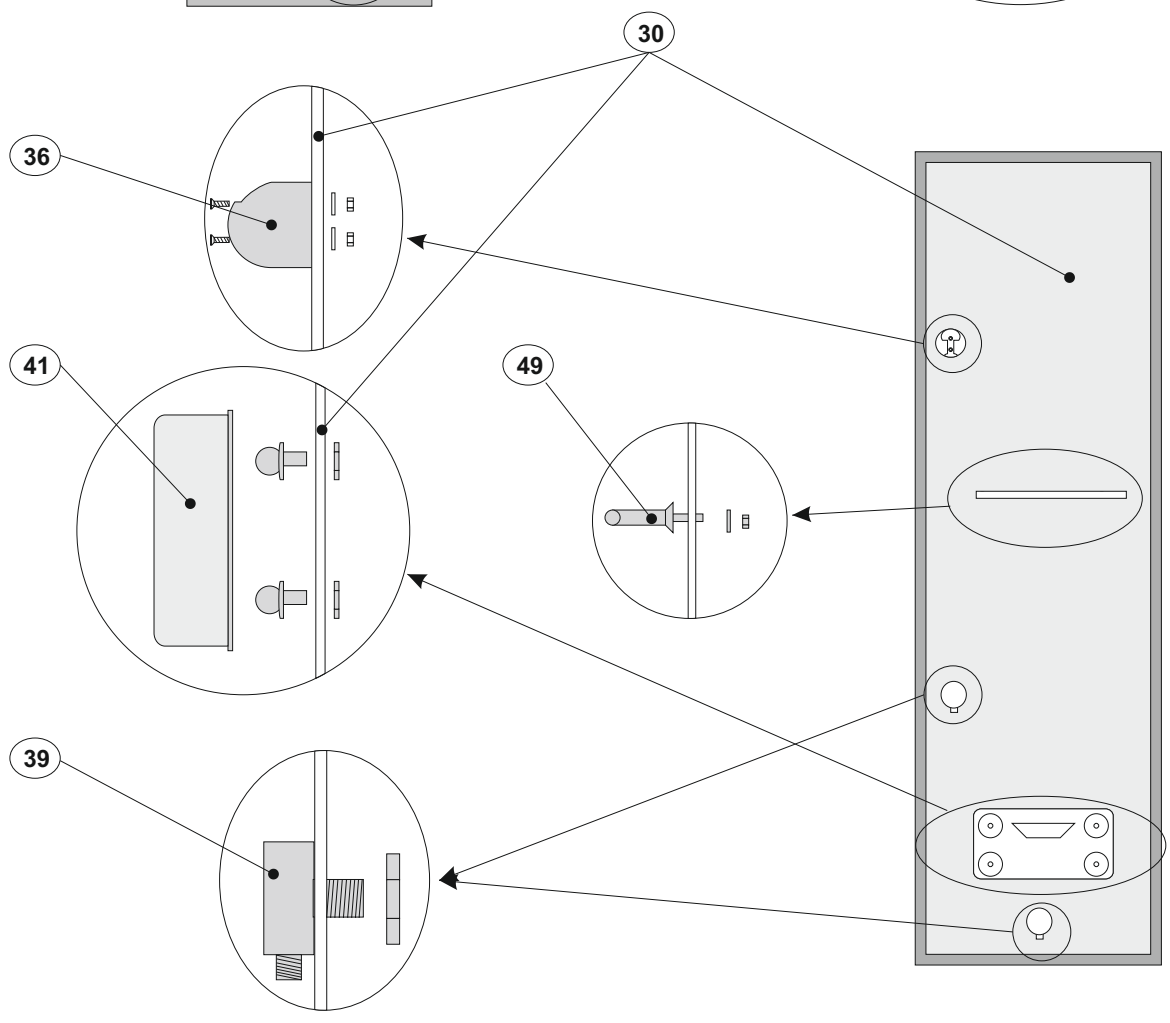
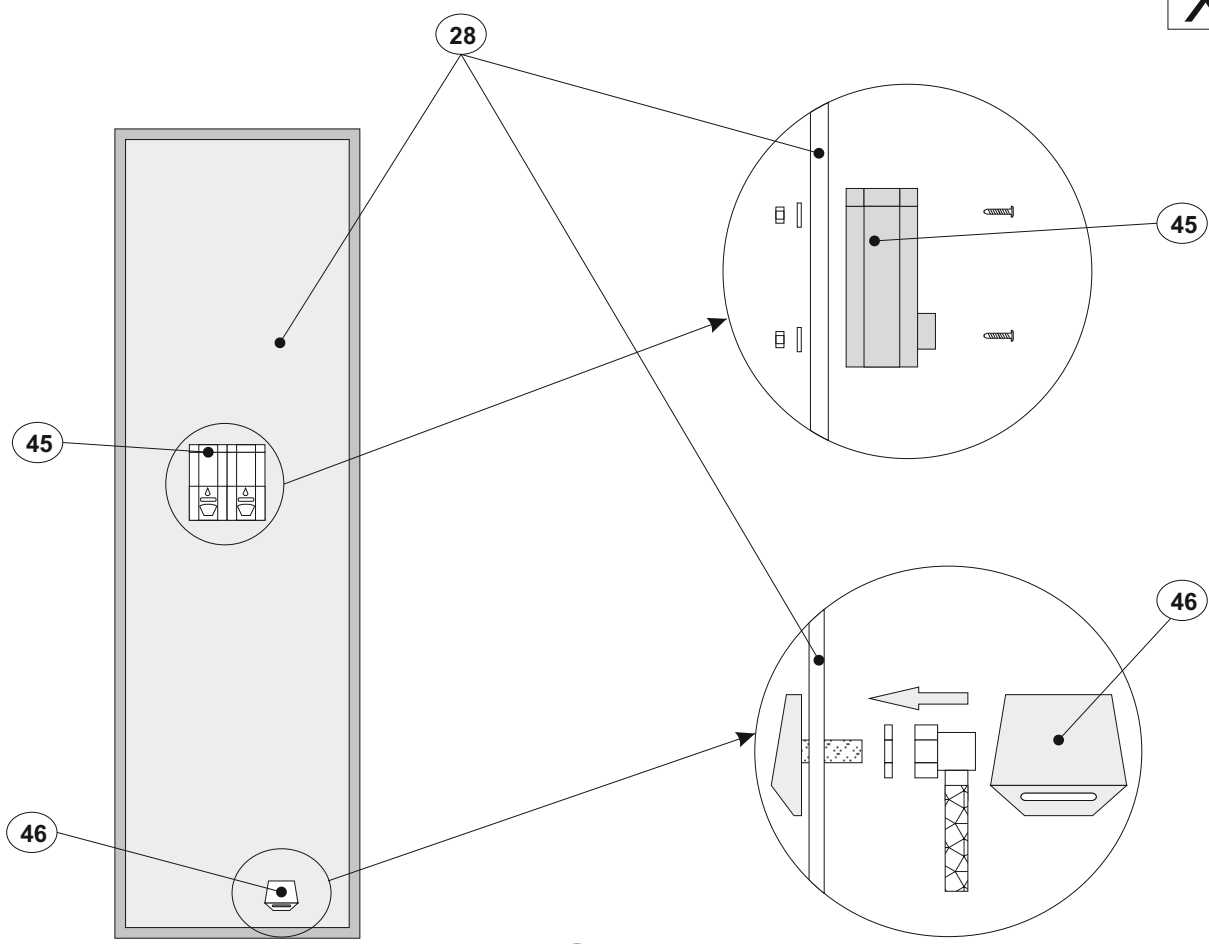


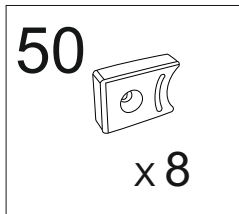
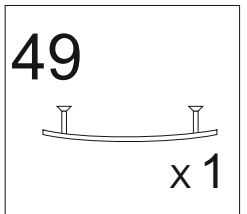
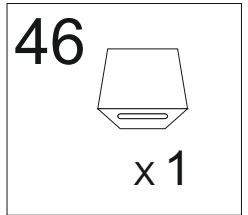
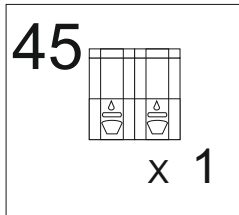
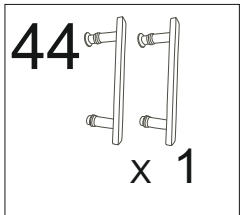
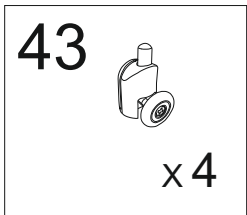
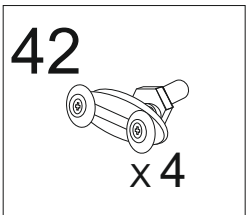
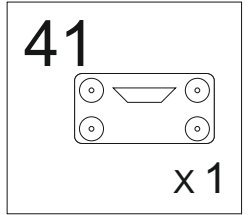
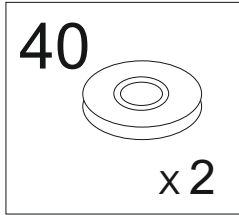
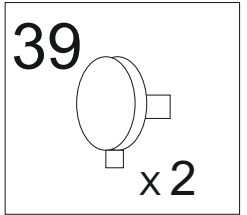
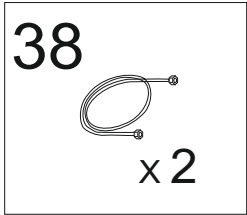
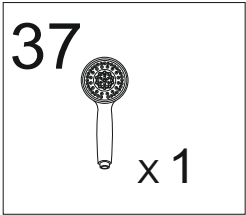
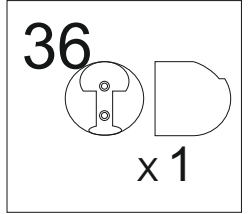
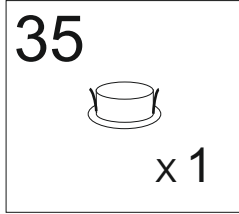
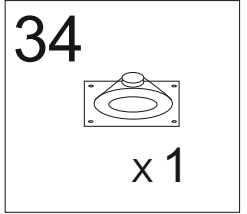
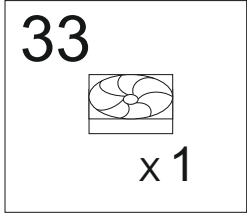
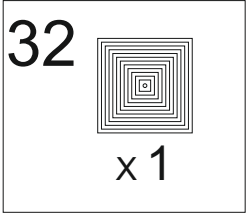
X

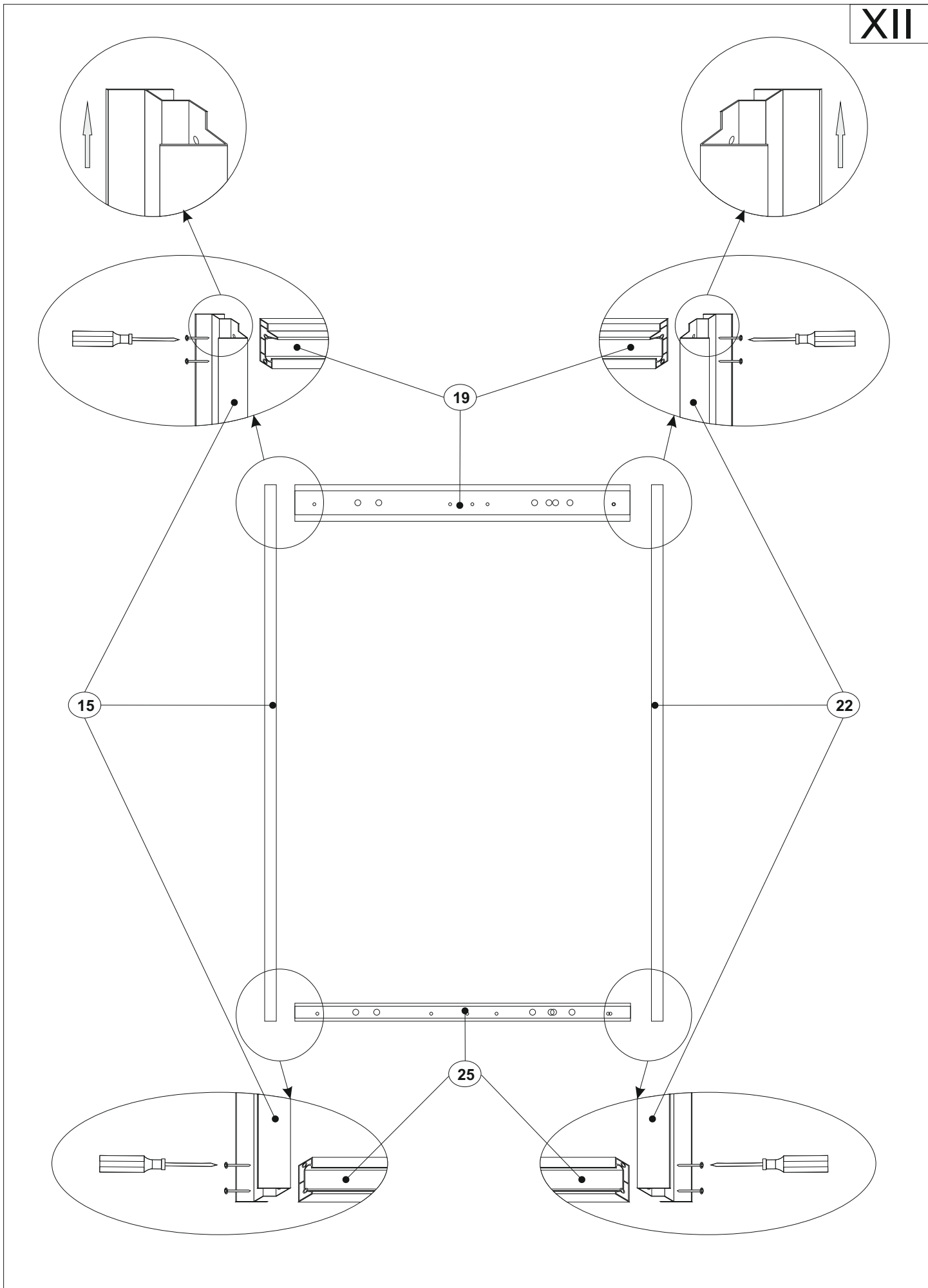


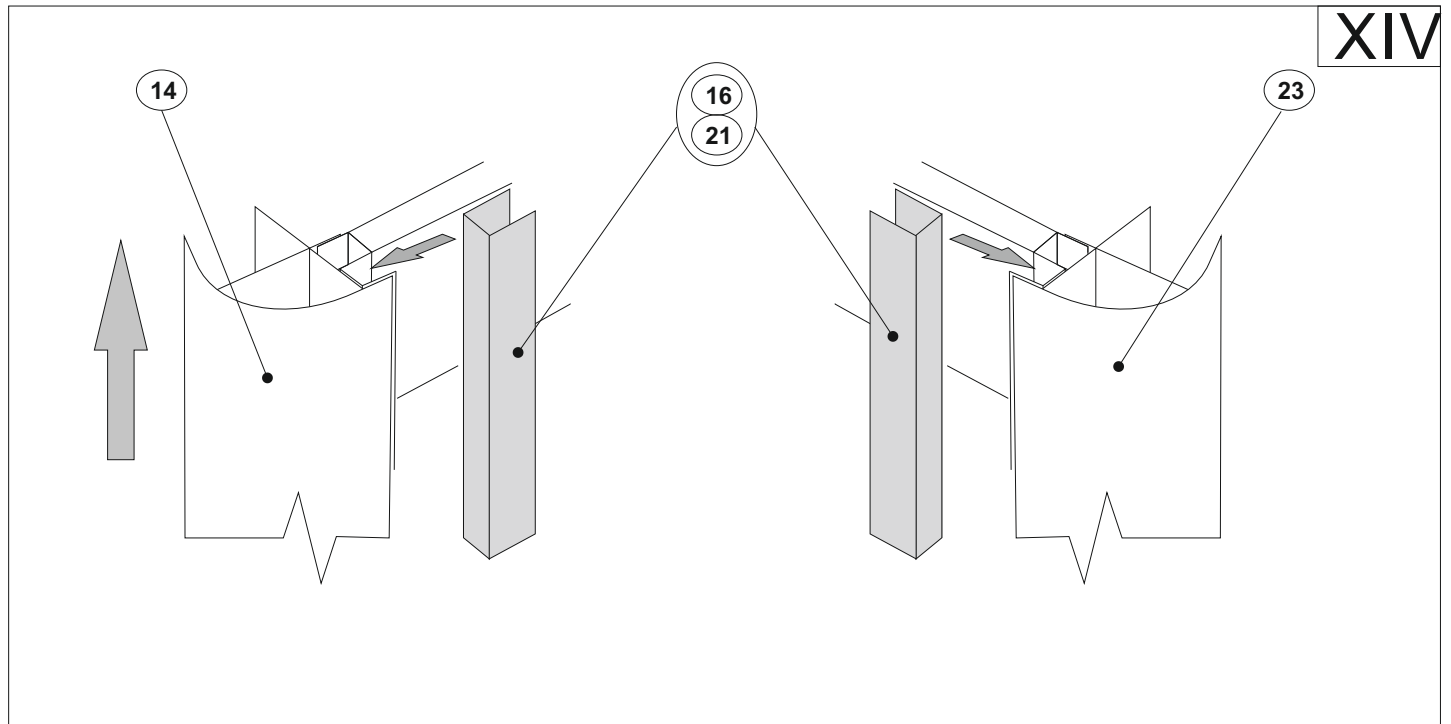
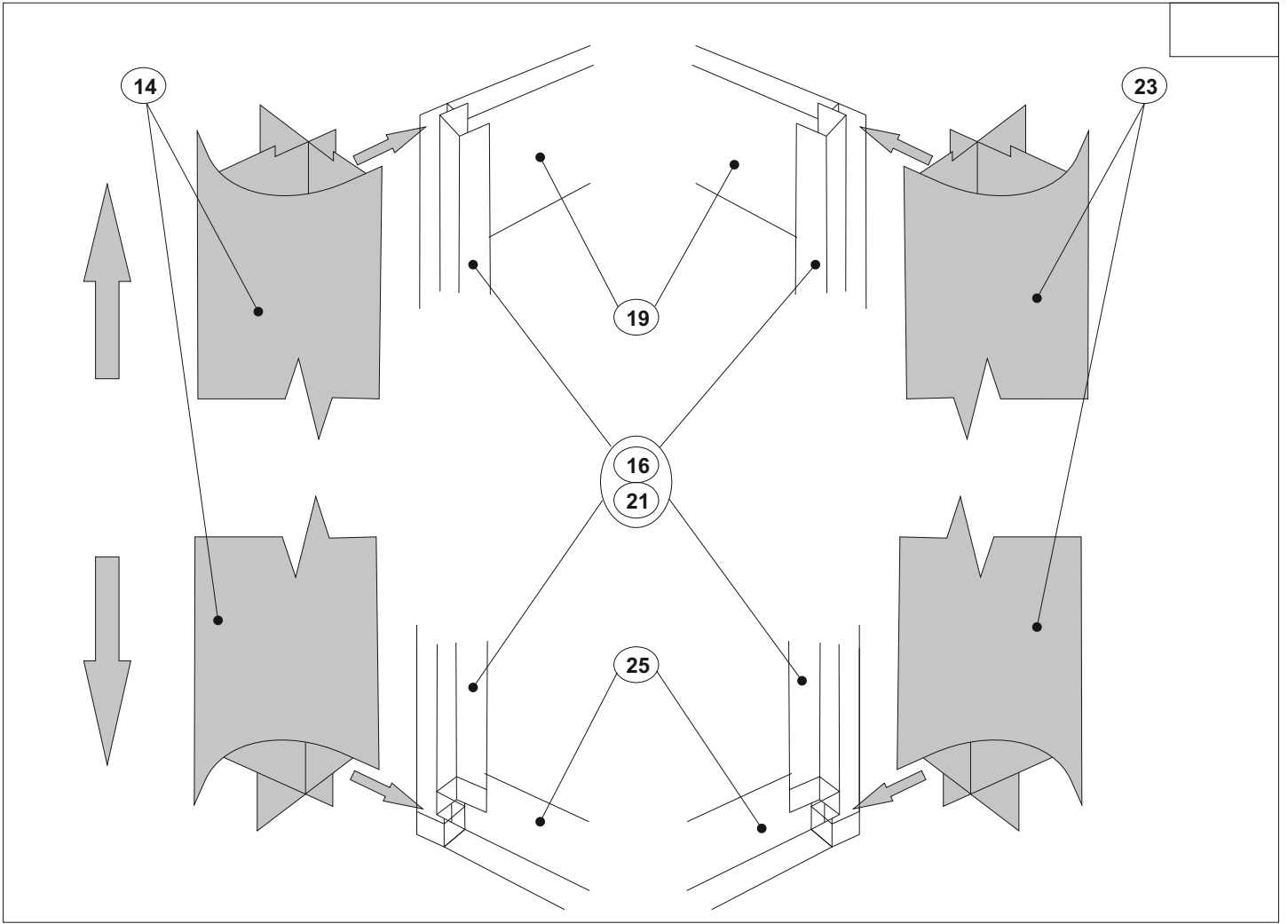
IX



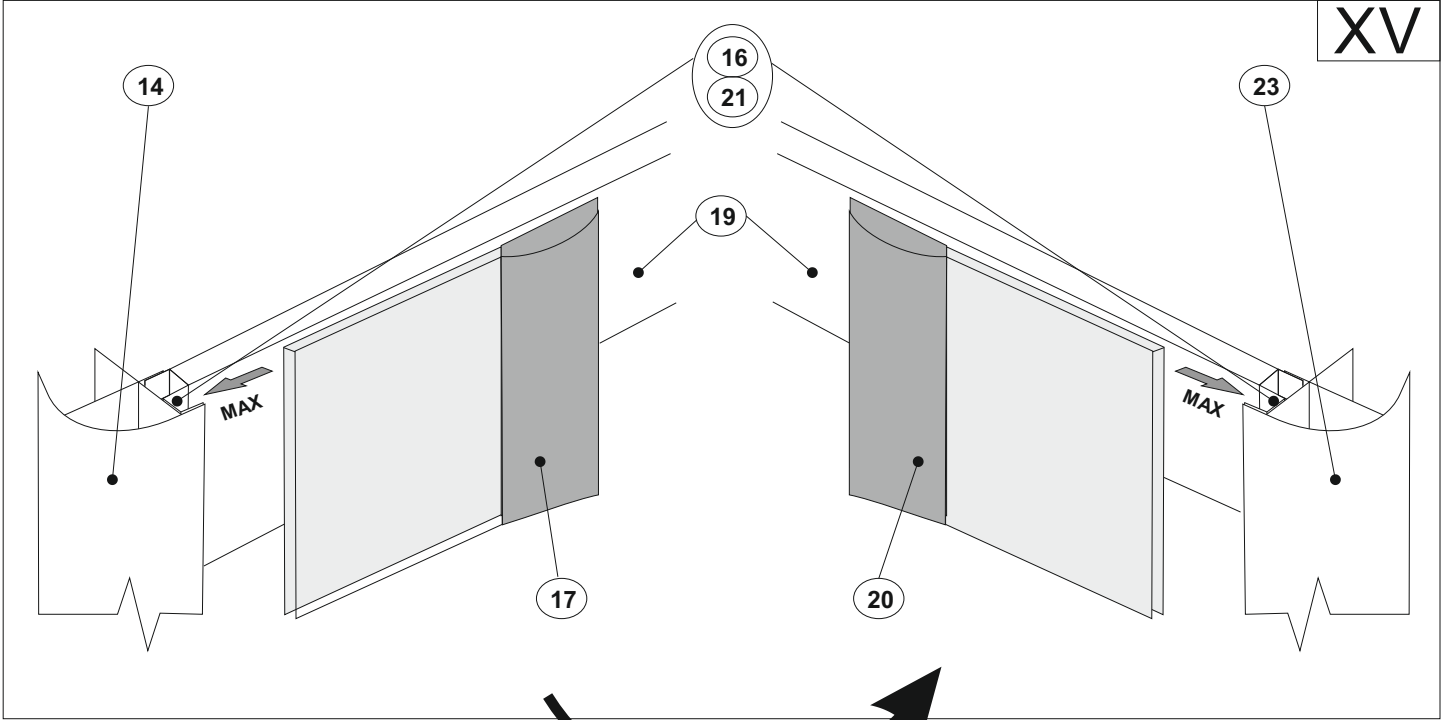




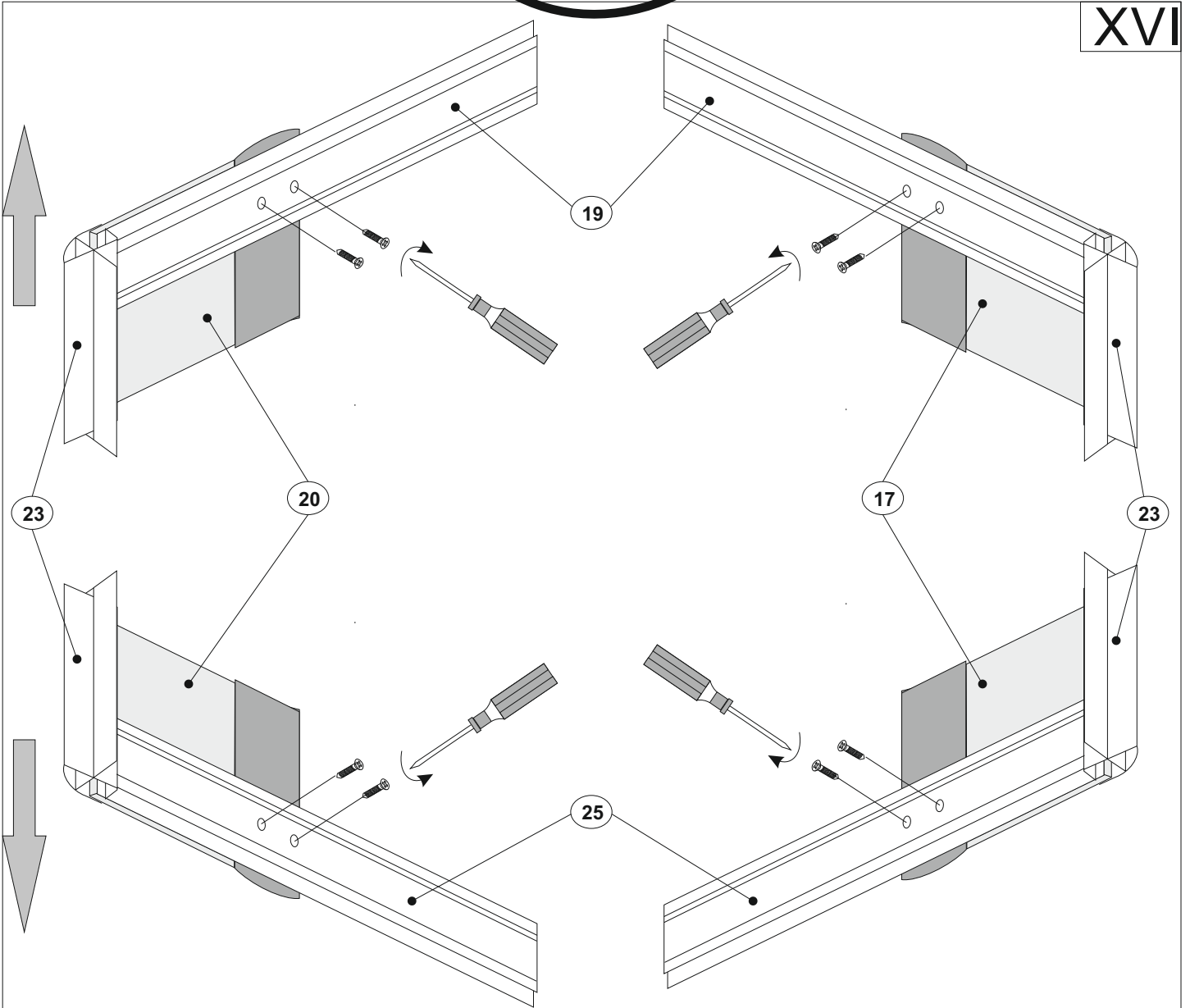




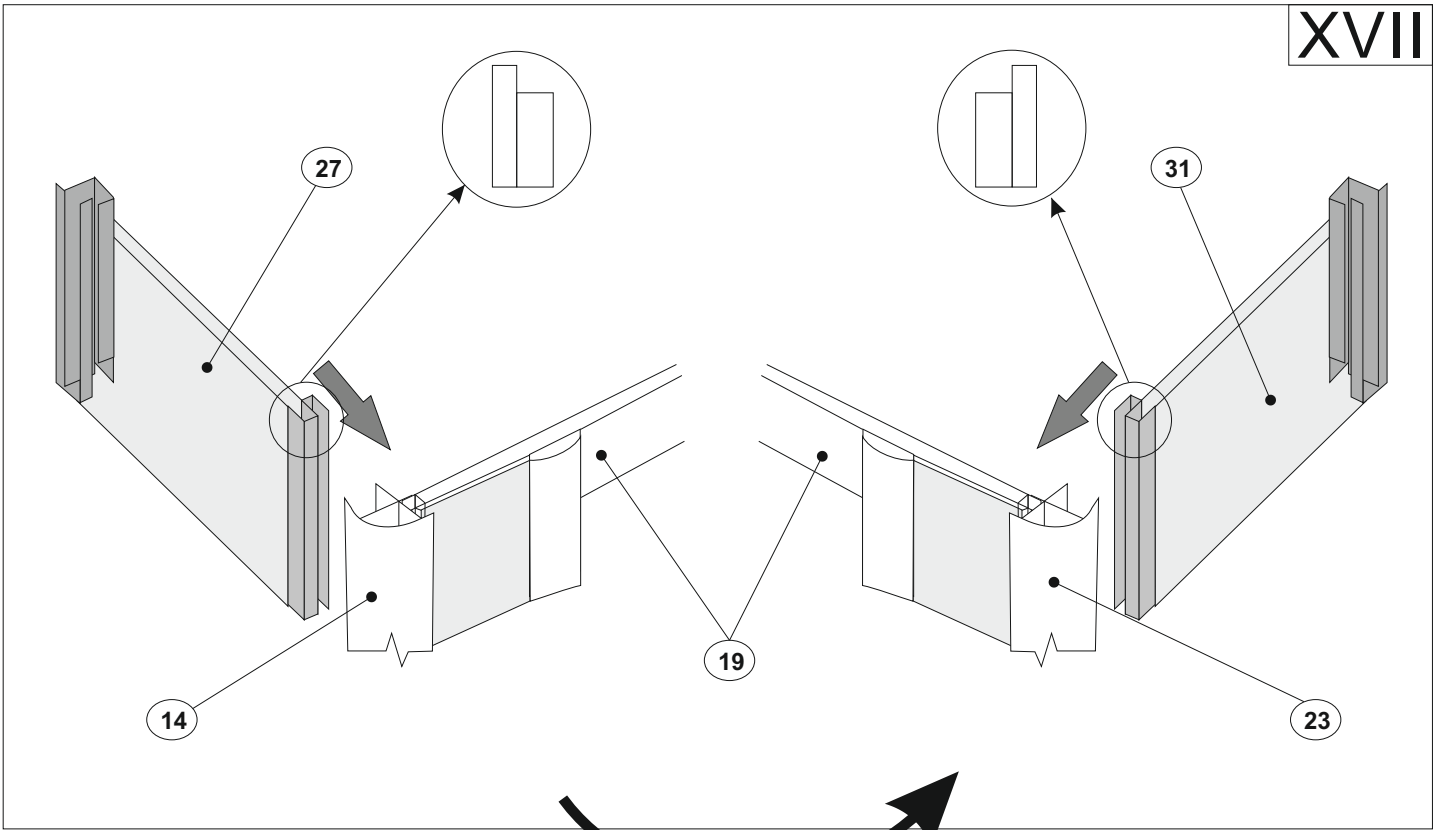
XV



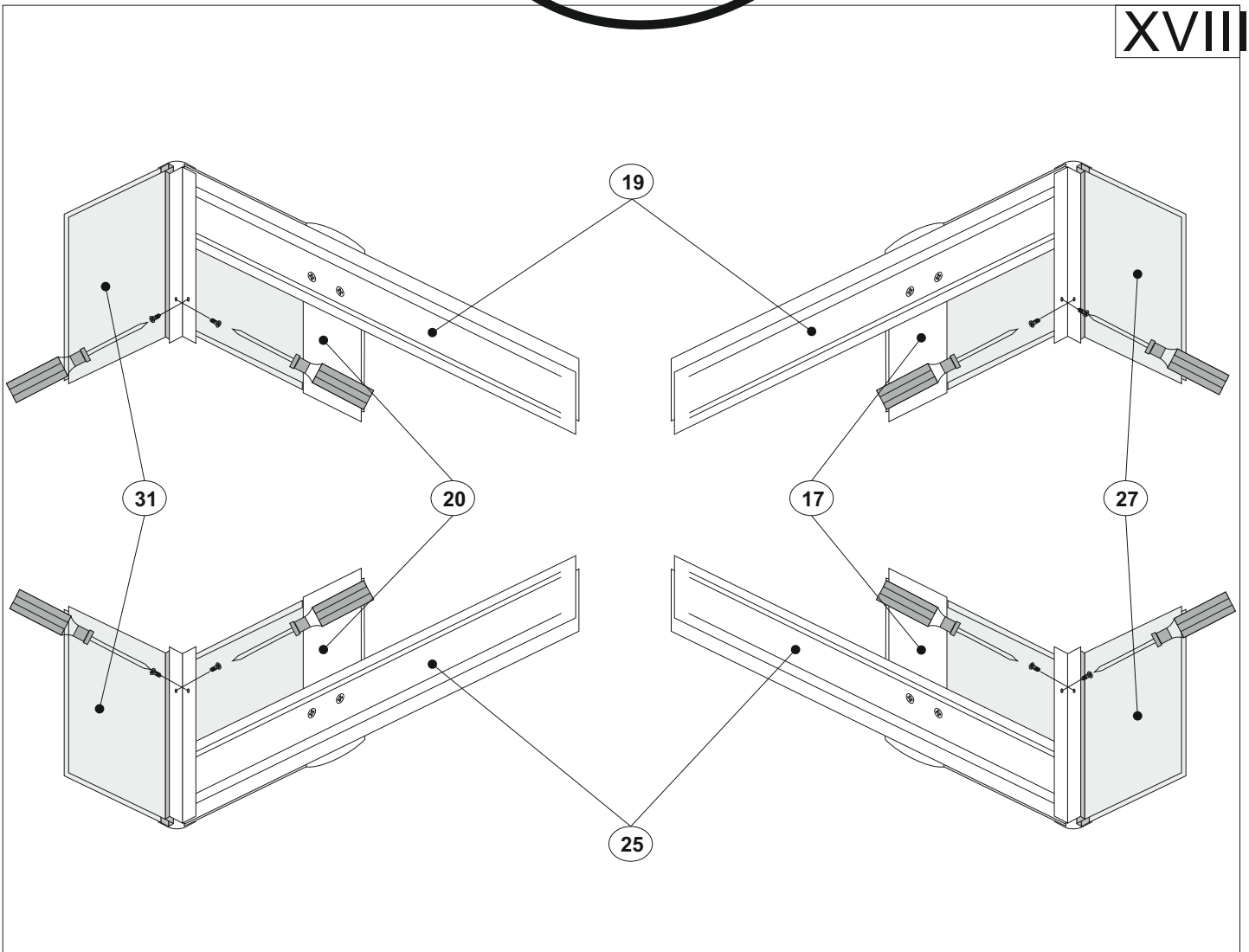
XVI



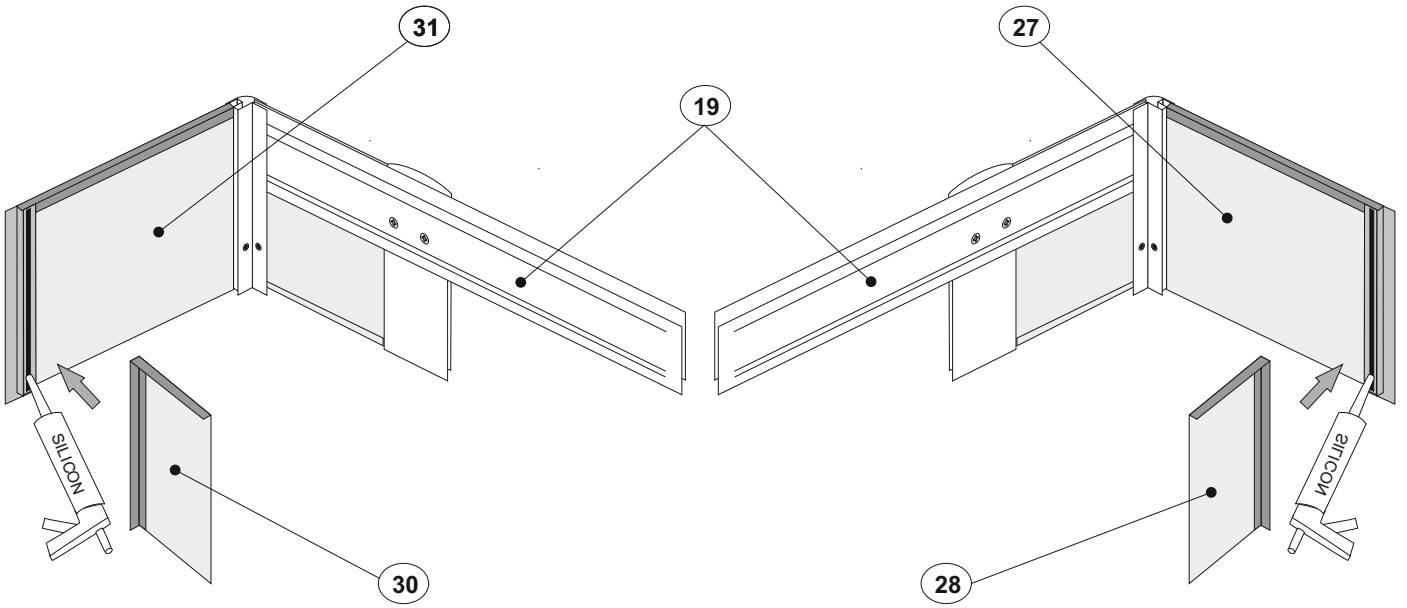
XVII



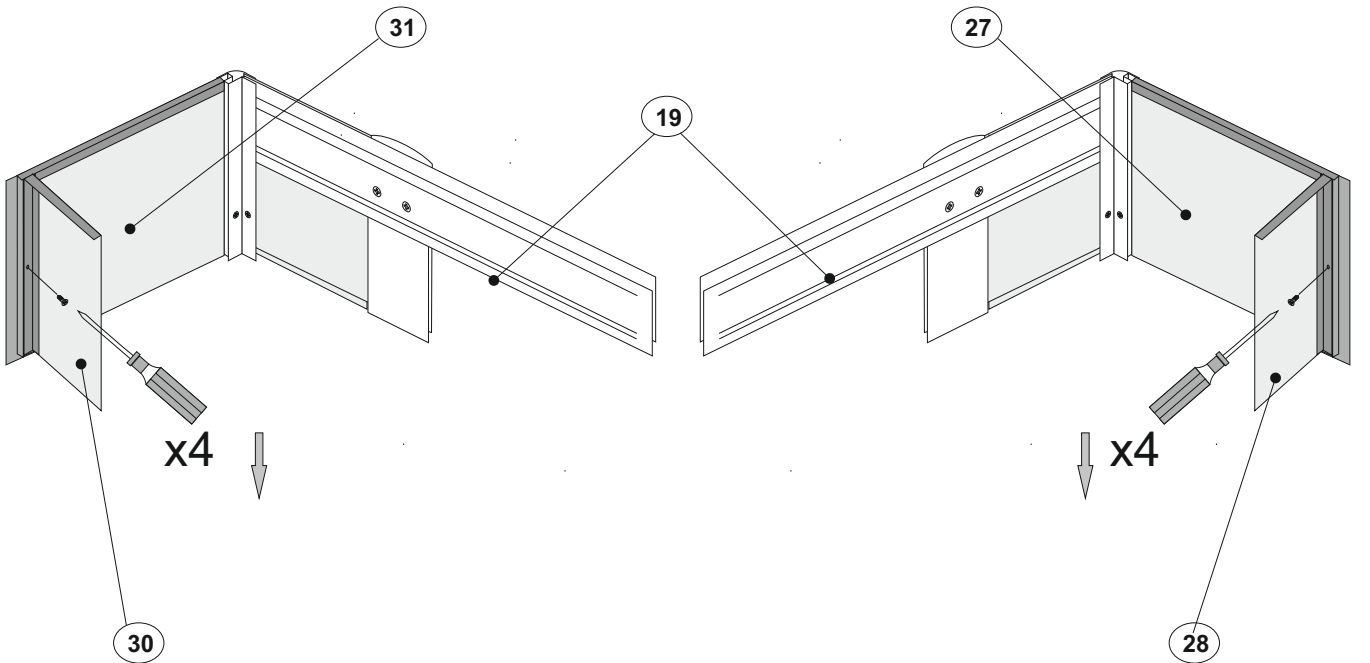
XVIII



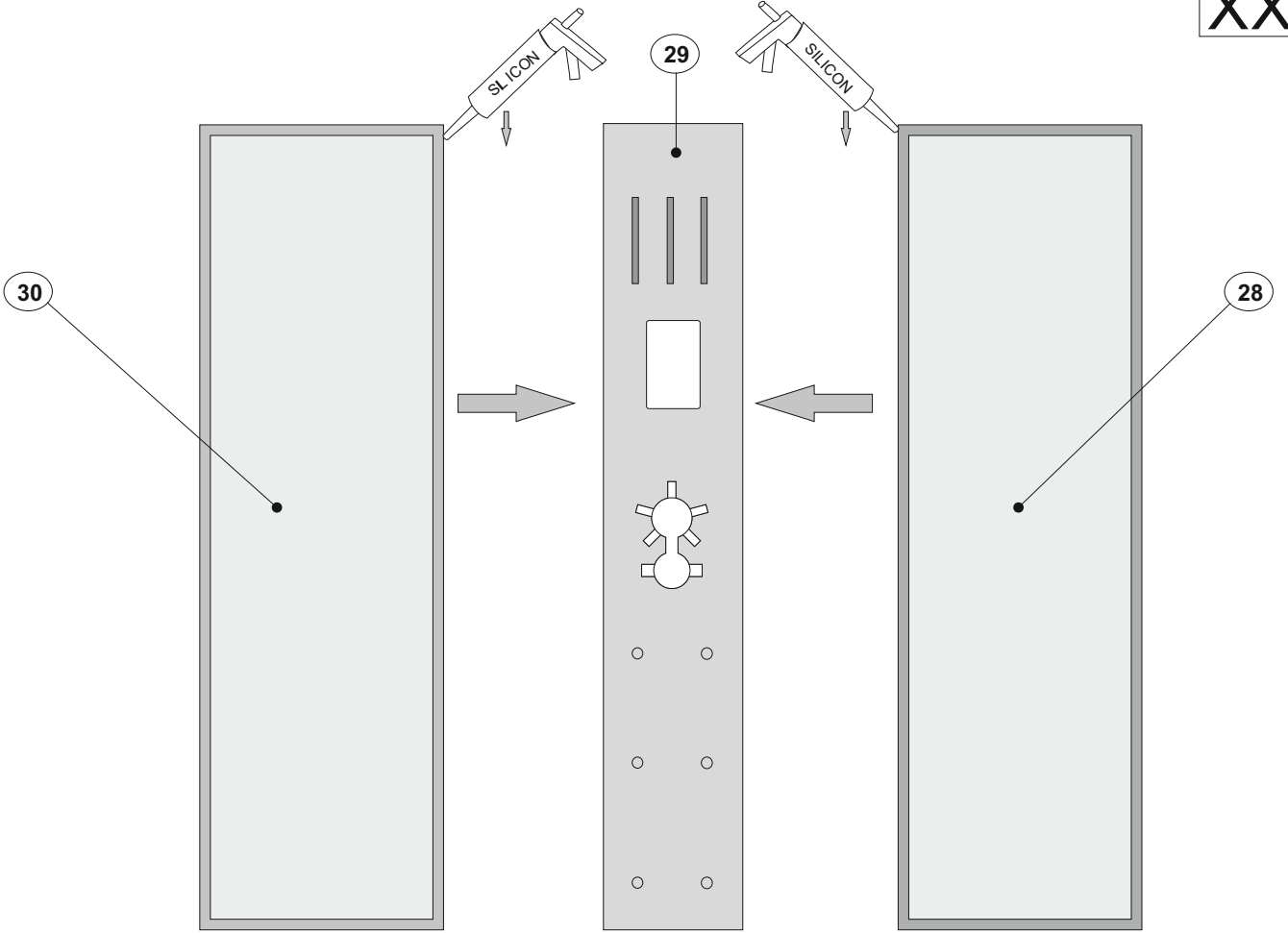
XIX



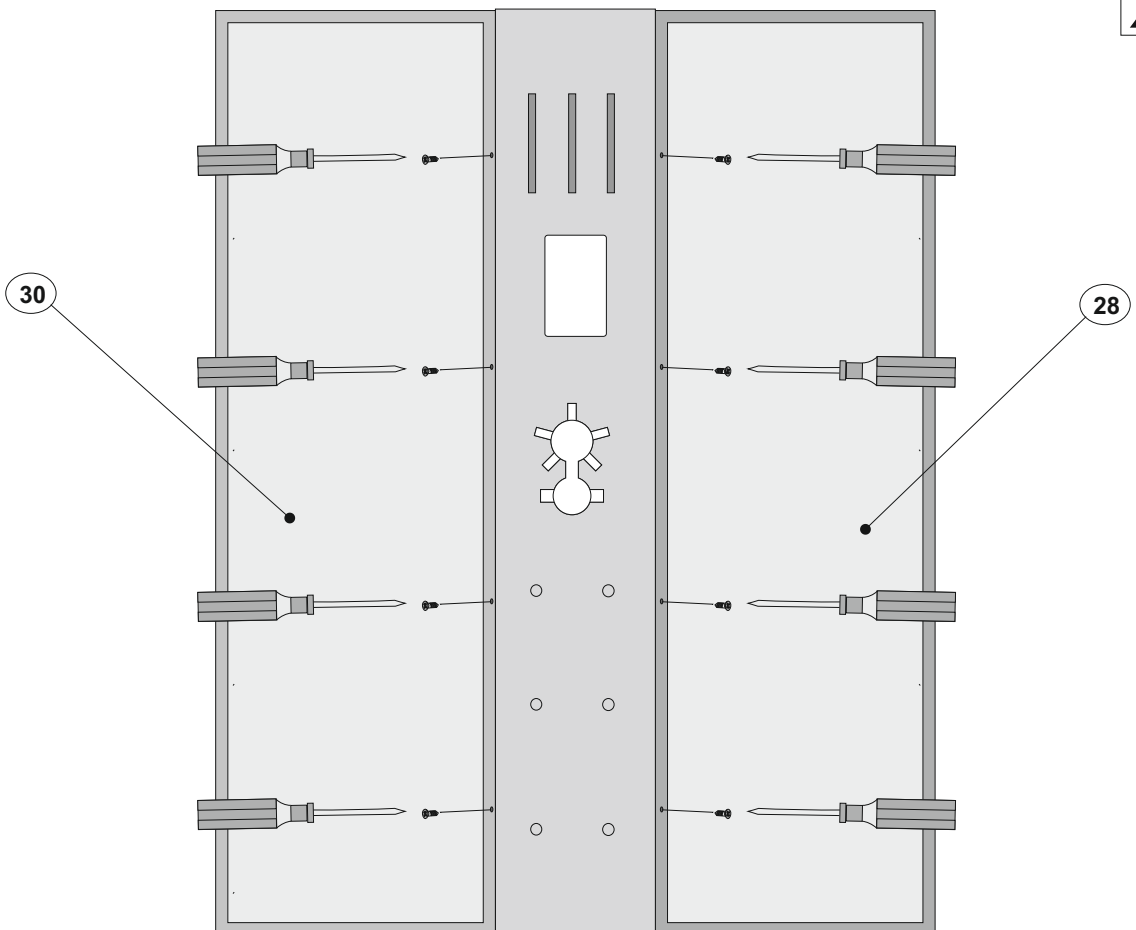
XX

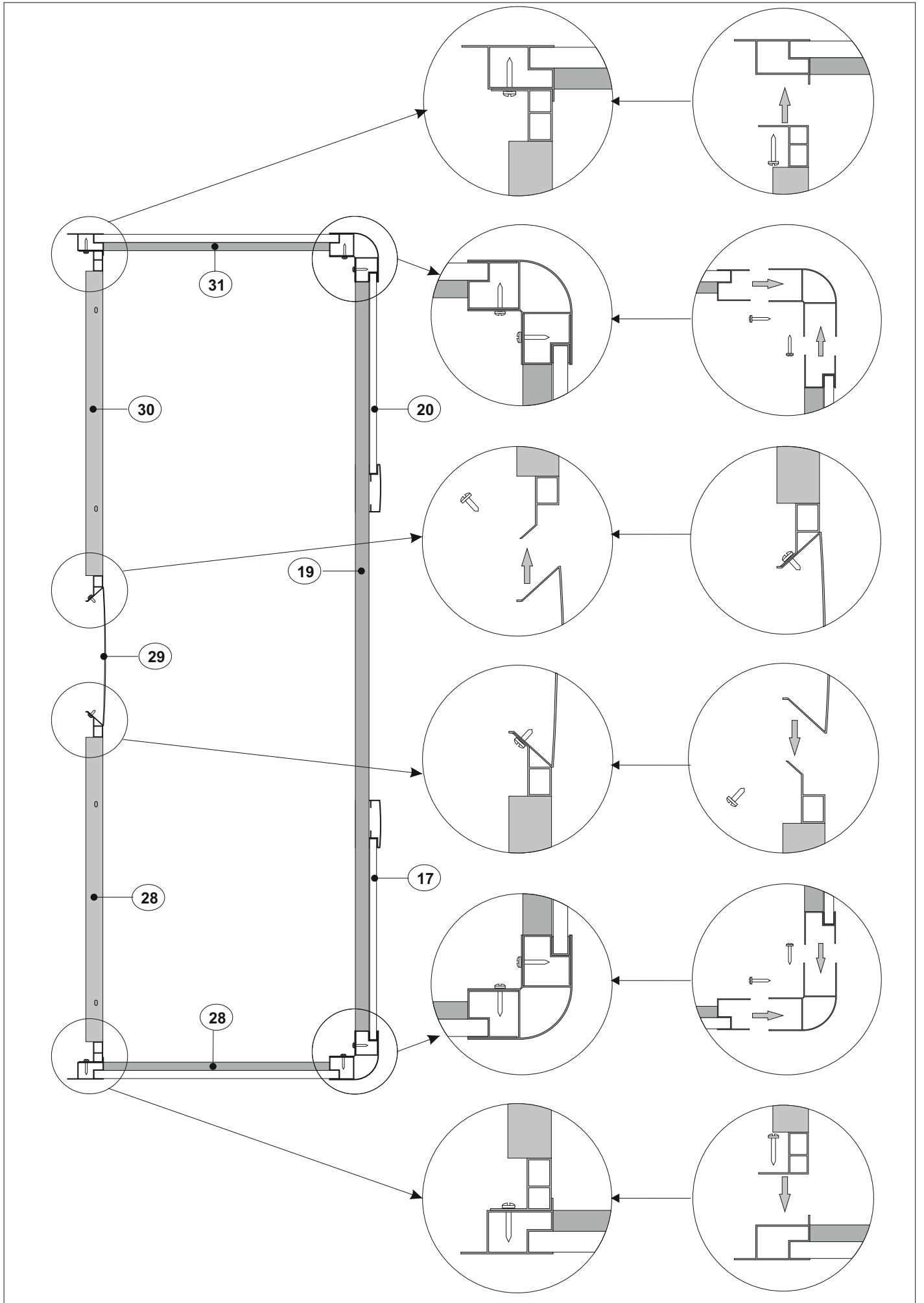


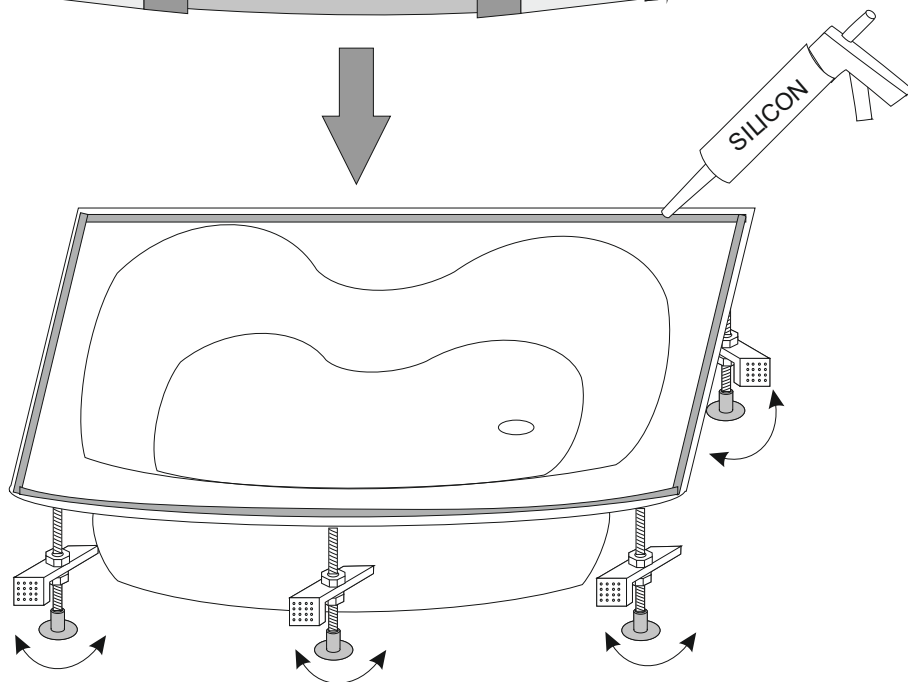
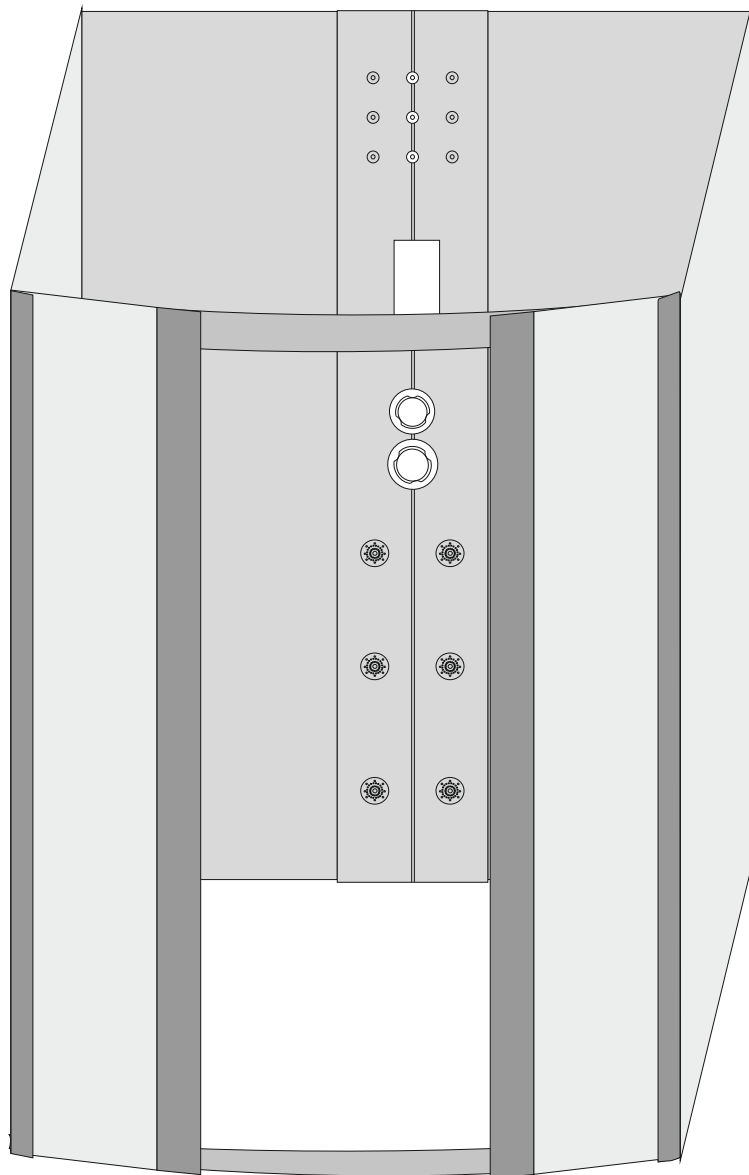
XXI

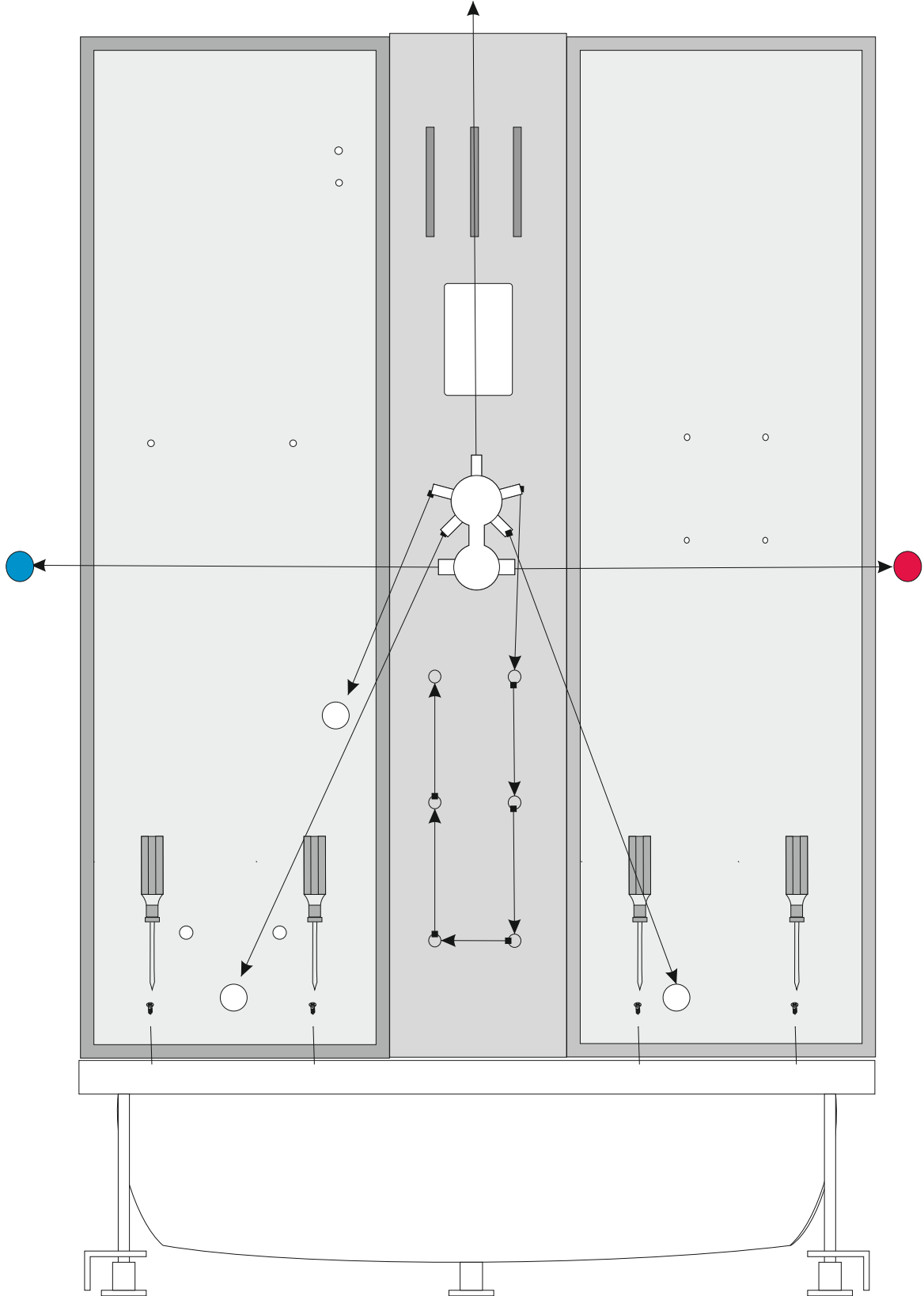
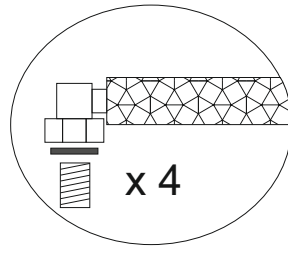


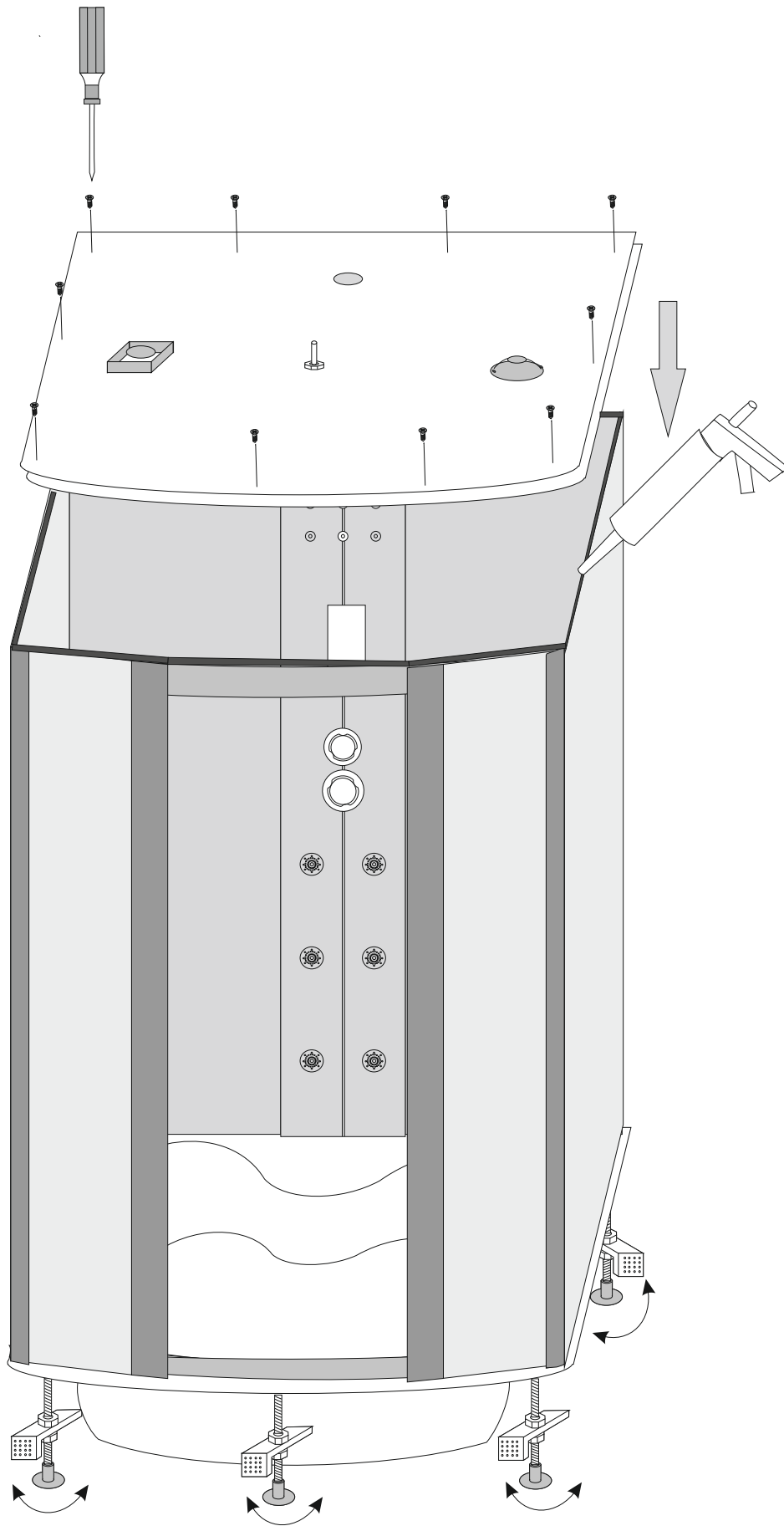
XXII

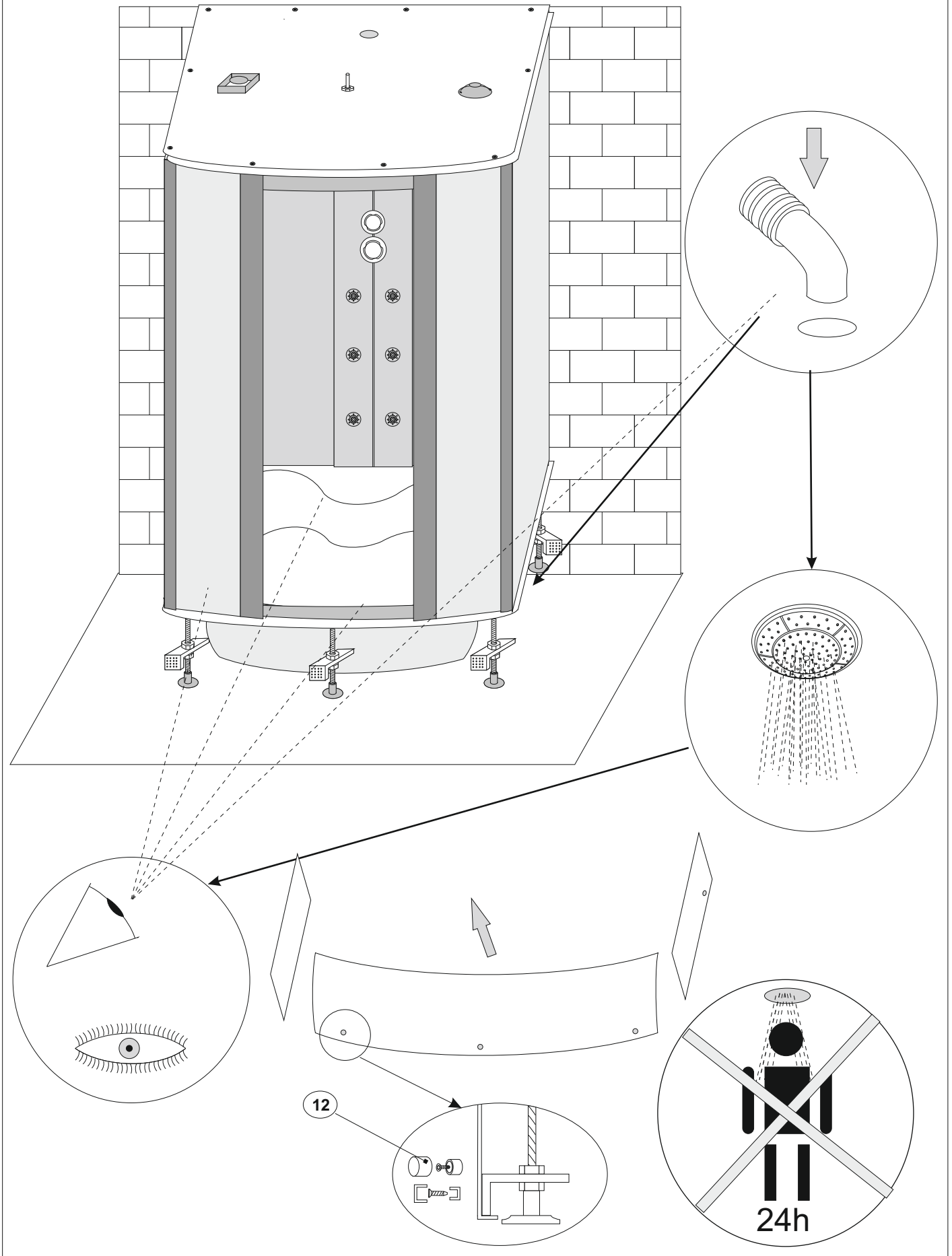


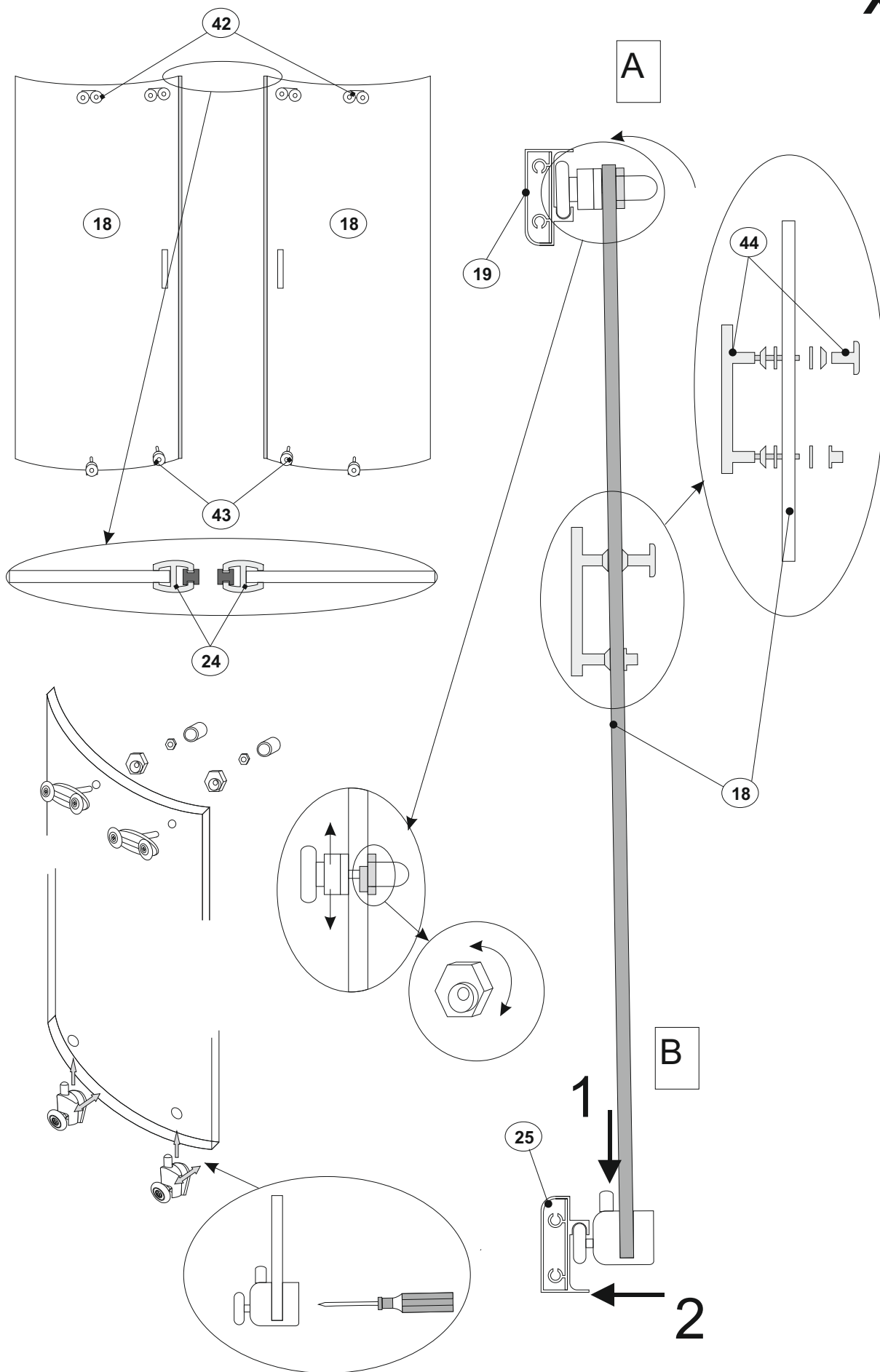


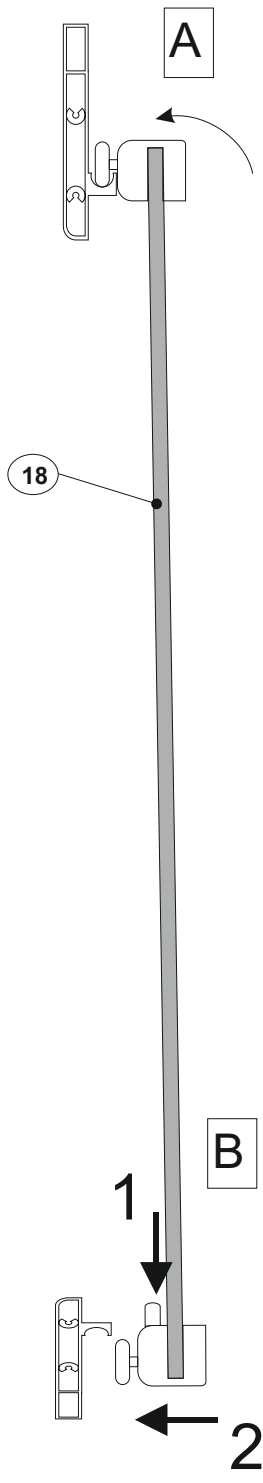
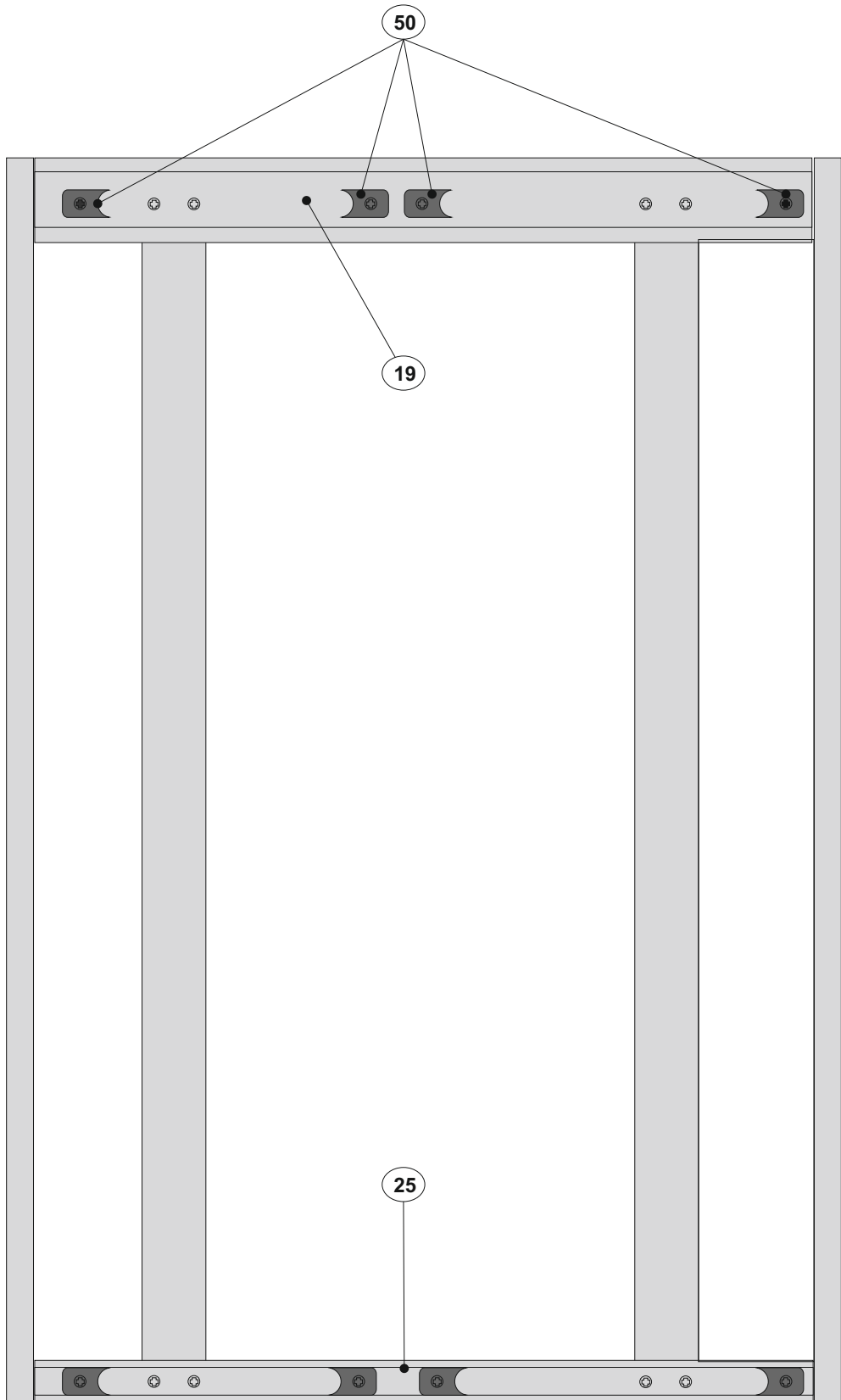


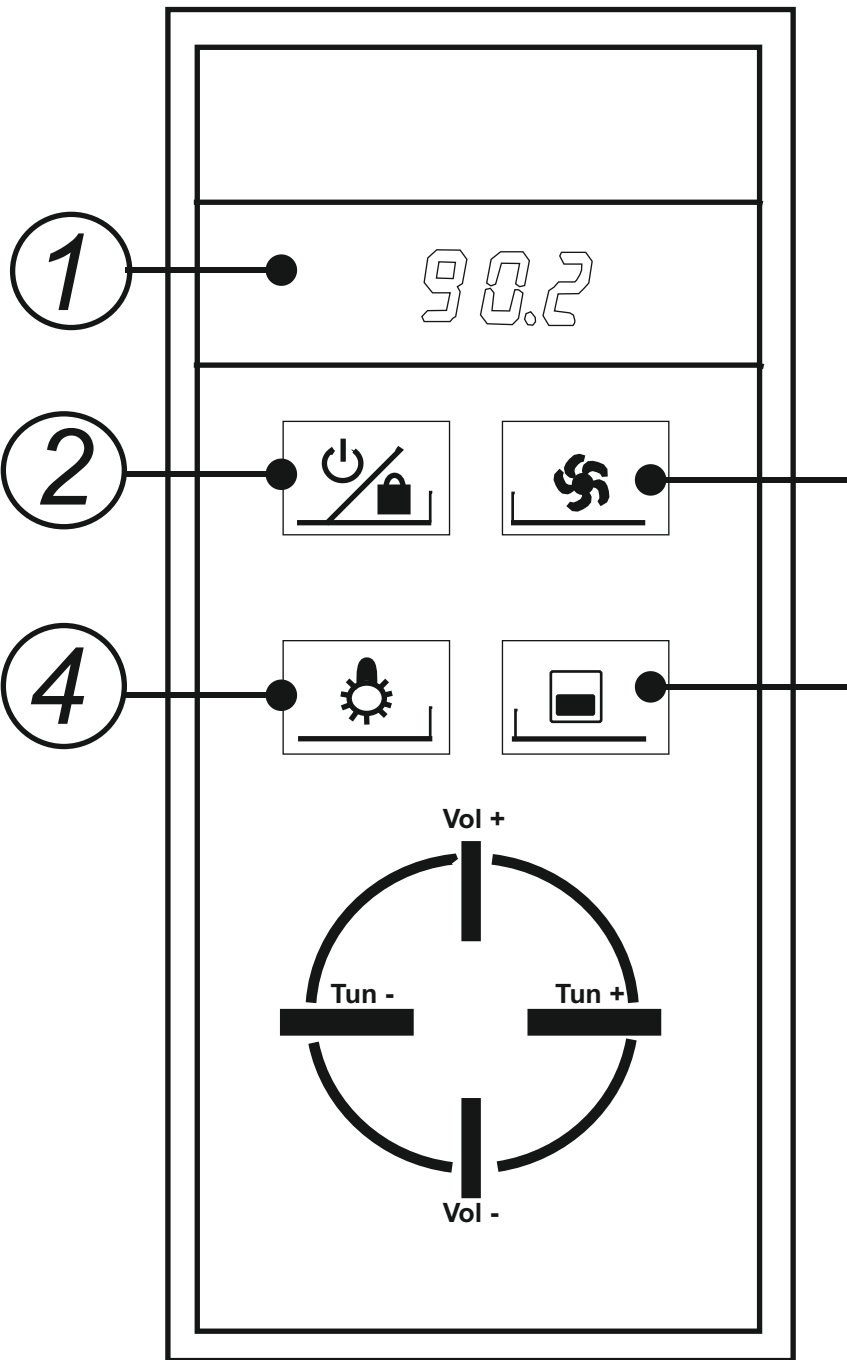












1. LCD ekranas
2. Mygtukas ĮJUNGTI/IŠJUNGTI (Užraktas ĮJUNGTI/IŠJUNGTI)
3. Ventilatorius ĮJUNGTI/IŠJUNGTI
4. Apšvietimas ĮJUNGTI/IŠJUNGTI
5. FM Radijas ĮJUNGTI/IŠJUNGTI